



Тюковые пресс-подборщики

QUADRANT EVOLUTION

5300 5200 4200



На него можно положиться: QUADRANT от CLAAS.



51 нож

При подготовке тюков FINE CUT (5300/5200/4200) выполняет 36 000 резов в минуту — благодаря 51 ножу. Идеальный вариант для кормосмесителя, птицы и скота на щелевом полу.



Весы для тюков на 250–1250 кг

Четыре датчика измеряют вес с высокой точностью непосредственно на скате для тюков.



Шесть узловязателей с 1921 г.

Запатентованы с 1921 года: высокопроизводительные простые узловязатели с эксцентриковым управлением иглами — надежные узлы без остатков шпагата.



Максимальный комфорт

Проверенная автоматическая регулировка давления прессования — для оптимального давления, наилучшего качества тюков и максимального комфорта для механизатора.

QUADRANT от CLAAS	2
Признанный во всем мире	4
Обзор моделей	6
Технология	10
Увязка, надежность	12
Удобство, мощность	14
Сцепное устройство	16
Подборщик	18
POWER FEEDING SYSTEM (PFS)	20
Гидравлическая подача	22
ROTO FEED	26
ROTO CUT	28
FINE CUT	30
Выдвижной ящик для ножей	32
SPECIAL CUT	34
Камера предварительного прессования, гребенки, прессовальный канал	38
Регулируемая камера предварительного прессования и гребенки	40
Привод и интерактивная система защиты	42
Автоматическая регулировка давления прессования	44
Прессовальный канал	46
Оси и шины	48
Увязка	50
Узловязатели CLAAS	52
Технология узловязателей CLAAS	54
Система взвешивания тюков	56
Управление	58
CLAAS Service & Parts	62
Техническое обслуживание	64
Технические характеристики	66

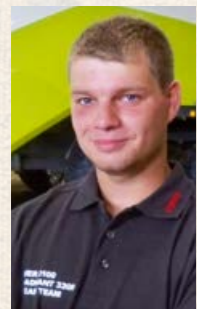
Профессионалы работают быстро,
аккуратно и безопасно.

Качество понятно без перевода.



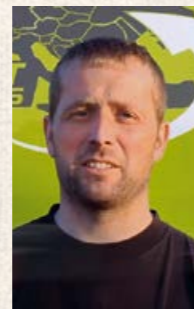
«Новая система регулирования давления прессования APC 2.0 работает еще точнее, — рассказывает подрядчик Альберт Стейнс из бельгийского города Лонцен. — При уборке соломы это конечно важно, но важнее всего

это для уборки травяного силоса. Клиенты были просто в восторге, потому что тюки хорошо сформованы. Новая система регулирования давления прессования дала импульс для дальнейшего развития».



«QUADRANT с гидравлической камерой предварительного прессования еще более универсален в использовании. Эта машина позволяет нам даже в тяжелых условиях получать хорошо сформованные тюки».

Даниэль Коссон, подрядное предприятие, Безанж-ла-Птит, Франция



«Пресс-подборщик отлично работает, аккуратно режет, а тюки очень хорошо уплотнены и имеют большой вес».

Хендрик Меннега, Экст, Нидерланды



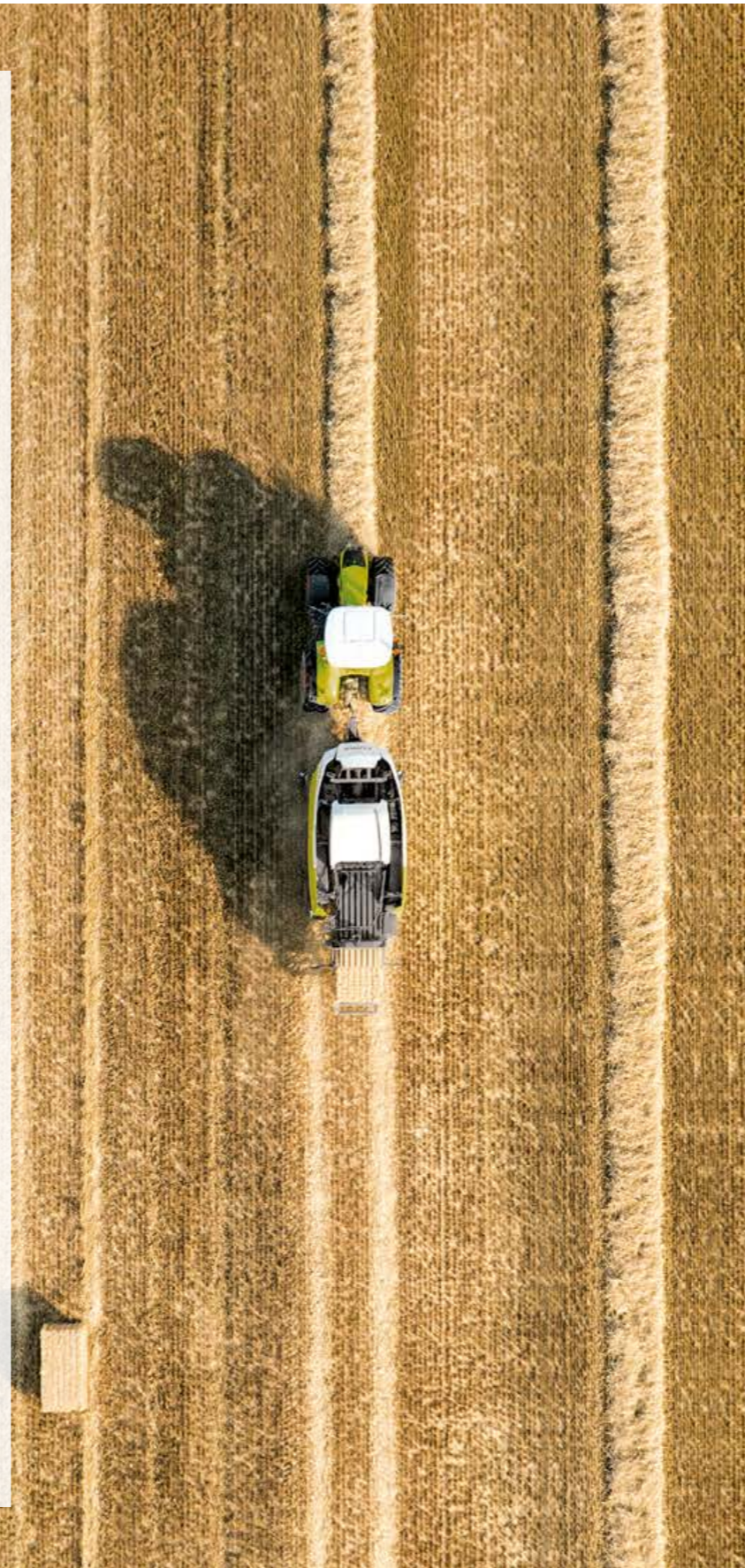
«Терминал довольно прост в использовании. Меню понятно, как и настройки рабочих параметров».

Квентин Ройе, Марна, Франция



«TURBO FAN очищает узловязатели с разных сторон и сохраняет их в чистоте».

Атила Балаш, Ошко, Венгрия



«Он просто делает это аккуратнее», — восхищается новым 5-рядным подборщиком HD на QUADRANT 5200 FC Сандро Швер. «Мы сделали с ним 7000 тюков, — добавляет Оскар Швер. — Особенно при уборке тяжелой влажной травы новый подборщик показывает свои сильные стороны. Благодаря своему агрессивному принципу работы он аккуратно подбирает влажную массу».

Помимо улучшенного подбора кормовой массы двум практикам из Кёнигсфельда в Шварцвальде нравится новая система смазки цепей. «В зимние месяцы мы всегда заранее выполняем техобслуживание всех наших машин, — говорят они. — Летом мы не можем позволить себе поломки. Благодаря новой системе смазки цепей, цепи подборщика всегда хорошо смазаны. Мы рассчитываем на увеличенный срок службы. Этому также способствует новая система натяжения цепей».

Три надежных работника с пристрастием к углам и граням.

Высокая производительность в любых условиях.

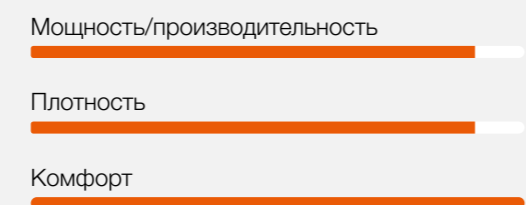
- Автоматическая регулировка давления прессования обеспечивает высокую и равномерную плотность тюков.
- Высокая частота вращения ротора в сочетании с уникальной системой Power Feeding System (PFS) гарантирует превосходный поток растительной массы.
- Во всех моделях QUADRANT с жаткой выдвижной ящик для ножей и режущее днище опускаются.
- Продуманная система безопасности обеспечивает работу пресс-подборщика без сбоев.
- Управляемый с двух сторон 5-рядный подборщик HD обеспечивает очень чистый подбор.
- Система очистки узловязателя TURBO FAN II впечатляет скоростью потока воздуха 145 км/ч и активной подачей воздуха.
- Валец POWER FEEDING SYSTEM (PFS) удобно регулируется по скорости и удобно переводится в режим реверса (опция).
- Встроенная система взвешивания тюков позволяет получать и обрабатывать данные веса каждого тюка из любого места при помощи TELEMATICS.

Гидравлическая подача.

Для QUADRANT 5300, 5200 и 4200 предлагается система POWER FEEDING SYSTEM (PFS) с гидравлическим приводом. Она может регулироваться по направлению и скорости. Это позволяет гибко изменять поток массы в зависимости от текущих условий и оптимизировать его.

QUADRANT 5300 EVOLUTION. Пресс-подборщик.

Для тюков 1,20 × 0,90 м.

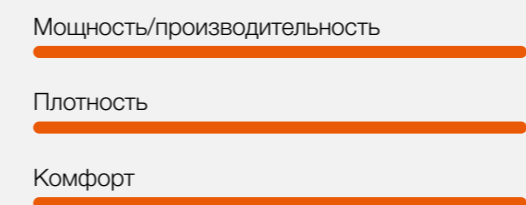


Особые преимущества:

- Высокая производительность и превосходная плотность тюка благодаря 46 ходам поршня/мин
- Оптимальный вес тюка в зависимости от количества кормовой массы благодаря камере предварительного прессования с гидравлическим управлением
- Исключительное качество резки благодаря FINE CUT с 51 ножом
- Эксцентриковое управление иглами
- Прессовальный канал длиной 3,85 м

QUADRANT 5200 EVOLUTION. Надежный помощник.

Для тюков 1,20 × 0,70 м.

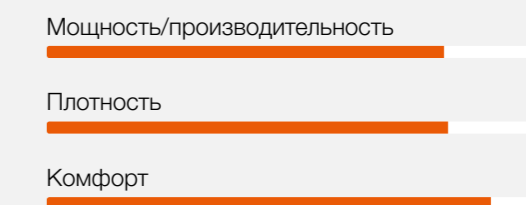


Особые преимущества:

- Высокая производительность и превосходная плотность тюка благодаря 56 ходам поршня/мин
- Оптимальный вес тюка в зависимости от количества кормовой массы благодаря камере предварительного прессования с гидравлическим управлением
- Исключительное качество резки благодаря FINE CUT с 51 ножом
- Прессовальный канал длиной 3,85 м

QUADRANT 4200 EVOLUTION. Практичность.

Для тюков 1,20 × 0,70 м.



Особые преимущества:

- Высокая производительность и превосходная плотность тюка благодаря 51 ходу поршня/мин
- Оптимальный вес тюка благодаря трехтактному процессу подачи массы на прессование
- Выдвижная система для ROTO CUT с 25 ножами и групповым переключением ножей, также FINE CUT с (макс.) 51 ножом
- Прессовальный канал длиной 3,45 м

QUADRANT	5300	5200	4200
1 Размер тюка 1,20 × 0,90 м	●	–	–
2 Размер тюка 1,20 × 0,70 м	–	●	●
3 Ширина подборщика 2,35 м	●	●	●
4 2 поворотных копирующих колеса подборщика	●	●	●
5 POWER FEEDING SYSTEM (PFS) с гидравлическим приводом	○	○	○
6 2 лекала и 5 рядов пальцев	□	□	□
7 ROTO FEED	□	□	□
8 ROTO CUT (25 ножей)	□	□	□
9 FINE CUT (51 нож)	□	□	□
10 Выдвижной ящик для ножей	●	●	□
11 Регулируемая гидравлическая камера предварительного прессования	●	●	–
12 Автоматическая камера предварительного прессования	–	–	–
13 46 ходов поршня	●	–	–
14 51 ход поршня	–	–	–
15 56 ходов поршня	–	●	–
16 Автоматическая регулировка давления прессования	●	●	○
17 Совместимость с ISOBUS	●	●	●
18 Автоматическая электрическая централизованная система смазки	●	●	○
19 6 одинарных узловязателей CLAAS HD без остатков шпалата	●	●	○
20 Контроль узловязателя	○	○	○
21 Система очистки узловязателя TURBO FAN с распределением воздуха	●	●	●
22 Эксцентриковое управление иглами	●	–	–
23 Комплект светодиодного освещения	□	□	–
24 Система взвешивания тюков	○	○	○
25 Скат для тюков, складываемый с помощью терминала	○	○	○
26 Пресс-подборщики для переднеконсольного измельчителя	○	○	–
27 2 дополнительных шкафа для шпалата, каждый по 6 рулонов	○	○	–

● Стандарт ○ Опционально □ Доступно – Недоступно



Как силы воздействуют наиболее эффективно? При их взаимодействии.

Четыре фактора для вашего успеха.

Мы знаем, насколько важно идеальное сочетание всех факторов для уборки урожая. Вот почему мы объединяем наши технические ноу-хау в одном из крупнейших и самых современных в мире центров разработки технологии прессования. Здесь создана наша новейшая разработка: QUADRANT EVOLUTION. Этот мощный тюковый пресс-подборщик задает новые стандарты в части увязки, надежности, удобства и мощности, т. е. во всем том, что помогает вам работать эффективнее.



QUADRANT	5300 EVOLUTION	5200 EVOLUTION	4200 EVOLUTION
Размер тюка, см	120 x 90	120 x 70	120 x 70
Жатка FINE CUT, опция ножей 1	0, 12, 13, 26, 51	0, 12, 13, 26, 51	0, 12, 13, 26, 51
Жатка FINE CUT, опция ножей 2	0, 13, 25, 26, 51	0, 13, 25, 26, 51	
Выдвижной ящик для ножей	●	●	●
Максимальный размер шин	620/50 R 22.5		
APC	●	●	○
Весовая система	○	○	○
PFS с гидравлическим приводом	○	○	—

● Серийная комплектация ○ Опция — Недоступно



Испытанная система увязки.

Уже более трех десятилетий компания CLAAS является лидером в области производства тюковых пресс-подборщиков. При этом петлевой узловязатель CLAAS имеет прочность узлов на 20% выше, чем любой двойной узловязатель и всегда работает без остатков шпагата.

Экономичность и надежность.

- Прочность узлов петельного узловязателя CLAAS на 20% выше.
- Предотвращение образования остатков шпагата обеспечивает экономию до 0,5 м шпагата на тюк.
- Откидная направляющая шпагата облегчает первую заправку шпагата.
- Тормоз шпагата быстро регулируется и адаптируется к шпагату для увязки без использования инструментов.
- Встроенный водяной бак для удобного мытья рук.
- Уплотнения, заимствованные у легковых автомобилей, защищают шкаф для шпагата от пыли.
- Дополнительные шкафы для шпагата, позволяют хранить больше рулонов шпагата (по 6 рулонов на каждой стороне).



100-летний опыт изготовления узловязателей с увеличенной на 20% прочностью узлов.
Страница 42



Откидная направляющая для удобной первой заправки шпагата.
Страница 45



Надежные и аккуратные узлы без остатков шпагата.
Страница 44



Поршневые опорные ролики Heavy Duty с шарикоподшипниками с увеличенным в пять раз сроком службы.
Страница 41



Постоянная смазка цепей для повышенной эксплуатационной безопасности и снижения расходов на обслуживание.
Страница 56



Оптимизированная форма прессовального канала для получения хорошо сформированных тюков.
Страница 41



Убедительная надежность.

Основная труба, держатели пальцев и оба лекала рассчитаны на очень долгий срок службы. Муфта ротора и муфта гребенки взаимодействуют друг с другом. Машина всегда синхронизирована на 100%.

Долговечность и высокая грузоподъемность.

- Поршневые опорные ролики HD установлены на шарикоподшипниках с автоматической смазкой, которые имеют увеличенный в пять раз срок службы и не нуждаются в замене.
- Поршень прессования HD с высококачественными износостойкими сегментами S700 выдерживает высокие нагрузки.
- Для сложных условий уборки кукурузной соломы или сахарного тростника предусмотрено пять разных комплектов HD.



Повышенный комфорт.

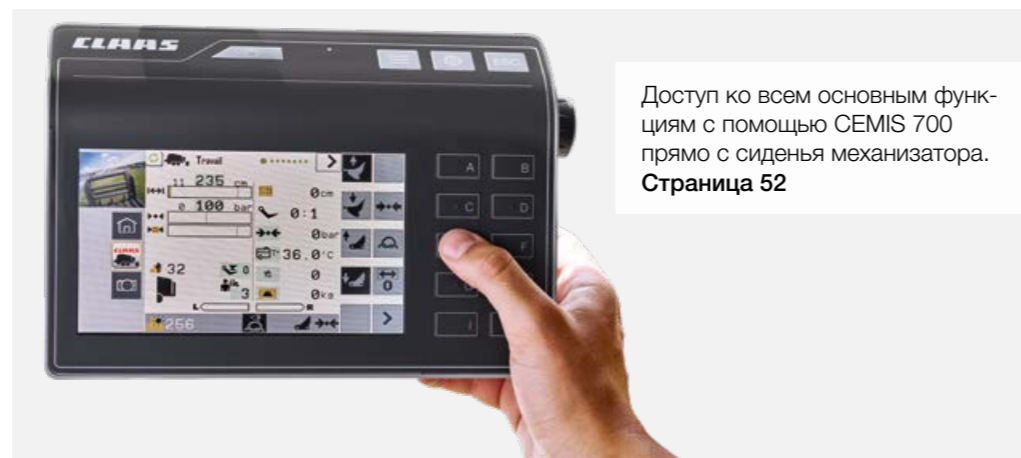
QUADRANT обеспечивает повышенный комфорт при любом использовании. Он помогает сформировать идеально спрессованные тюки с особо сильным уплотнением по краям, что делает их устойчивыми к транспортировке и хранению.

Удобство и эффективность.

- Скотом для тюков и выталкивателем тюков можно удобно управлять с сиденья механизатора (опция).
- Камера PROFICAM установлена на прессовальном канале и обеспечивает постоянный обзор спрессованных тюков.
- Изображение с камеры можно на выбор выводить на отдельный монитор или на новый терминал SEMIS 700.
- Интуитивно понятное управление 7-дюймовым терминалом SEMIS 700 осуществляется с помощью сенсорного экрана, кнопок или поворотного переключателя.
- TONI (TELEMATICS ON IMPLEMENT) автоматически передает основные данные пресс-подборщика в облако.



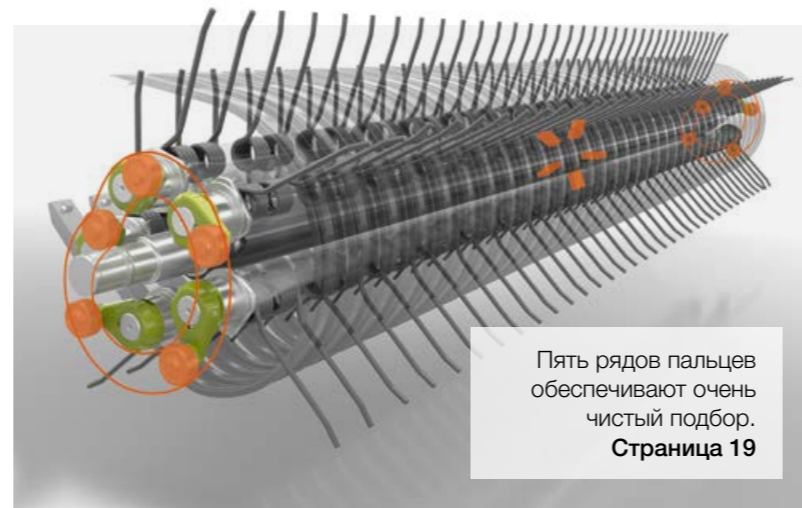
Маховик с более тяжелой внешней частью для дополнительного удобства.
Страница 43



Доступ ко всем основным функциям с помощью SEMIS 700 прямо с сиденья механизатора.
Страница 52



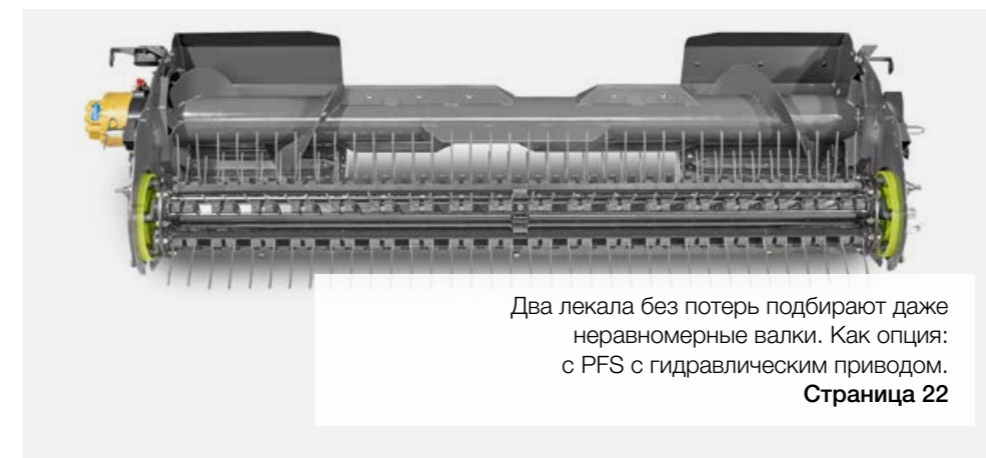
Маркировка KENNFIXX для четкой идентификации всех гидравлических шлангов.
Страница 17



Пять рядов пальцев обеспечивают очень чистый подбор.
Страница 19



Благодаря 56 ходам поршня в минуту QUADRANT EVOLUTION является самым быстрым пресс-подборщиком на рынке.
Страница 8



Два лекала без потерь подбирают даже неравномерные валки. Как опция: с PFS с гидравлическим приводом.
Страница 22



Автоматическая регулировка давления прессования APC с быстро реагирующими датчиками.
Страница 39



Высокая мощность.

POWER FEEDING SYSTEM (PFS) работает с увеличенной на 10% частотой вращения. Скорости подборщика, PFS и ротора согласованы друг с другом. Преимущество: равномерно уплотненные, твердые, прямоугольные тюки в любых условиях.

Высокая производительность и чистота.

- Управляемые с двух сторон лекала обеспечивают очень плавный ход подборщика.
- Раздельная защита подборщика и PFS повышает производительность.
- Оптимизированная верхняя прессовальная заслонка для плотных тюков без рыхлости по краям.
- Сплошные боковые заслонки прессования для более равномерного уплотнения тюков.
- Закрытая форма камеры прессования гарантирует формирование прямоугольных тюков, даже по углам.
- Технология FINE CUT с 51 ножом обеспечивает отличное качество реза.

Даже самые тяжелые орудия должны навешиваться и двигаться легко.



Без лишних слов.

- Регулируемое дышло с высокой грузоподъемностью и множеством вариантов навески для любых типов тракторов
- Быстрое подсоединение гидравлических шлангов благодаря маркировке KENNFIXX
- Гидравлическая опорная лапа для удобной навески
- Гидравлически складываемые копирующие колеса для удобства и безопасности на дороге



Гидравлическая опорная лапа обеспечивает быструю и простую навеску пресс-подборщика.

Цельная опорная лапа.

Гидравлическая опорная лапа удовлетворяет любым требованиям. Регулировка опоры удобно осуществляется посредством прямого подключения. Кроме того, она оснащена очень большой опорной пластиной, которая обеспечивает устойчивость даже на неровной поверхности.



Четкая маркировка Kennfixx.

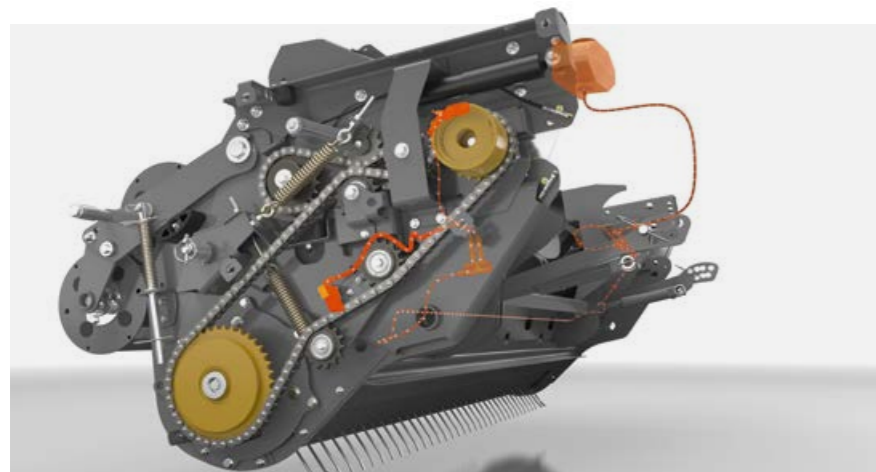
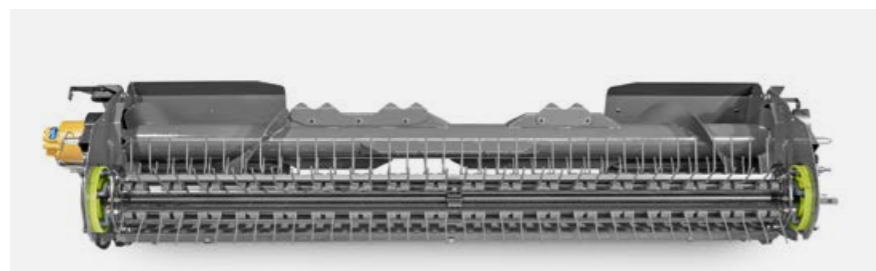
Управление QUADRANT — это комфорт вождения экстра-класса. Это относится и к навеске QUADRANT. Маркировка Kennfixx серийных гидравлических шлангов обеспечивает четкую идентификацию функций, сохраняющуюся даже спустя годы. Система быстроразъемных муфт также поставляется в исполнении Flat Face. Таким образом, монтаж пресс-подборщика становится еще проще, а ошибки управления сводятся к минимуму.



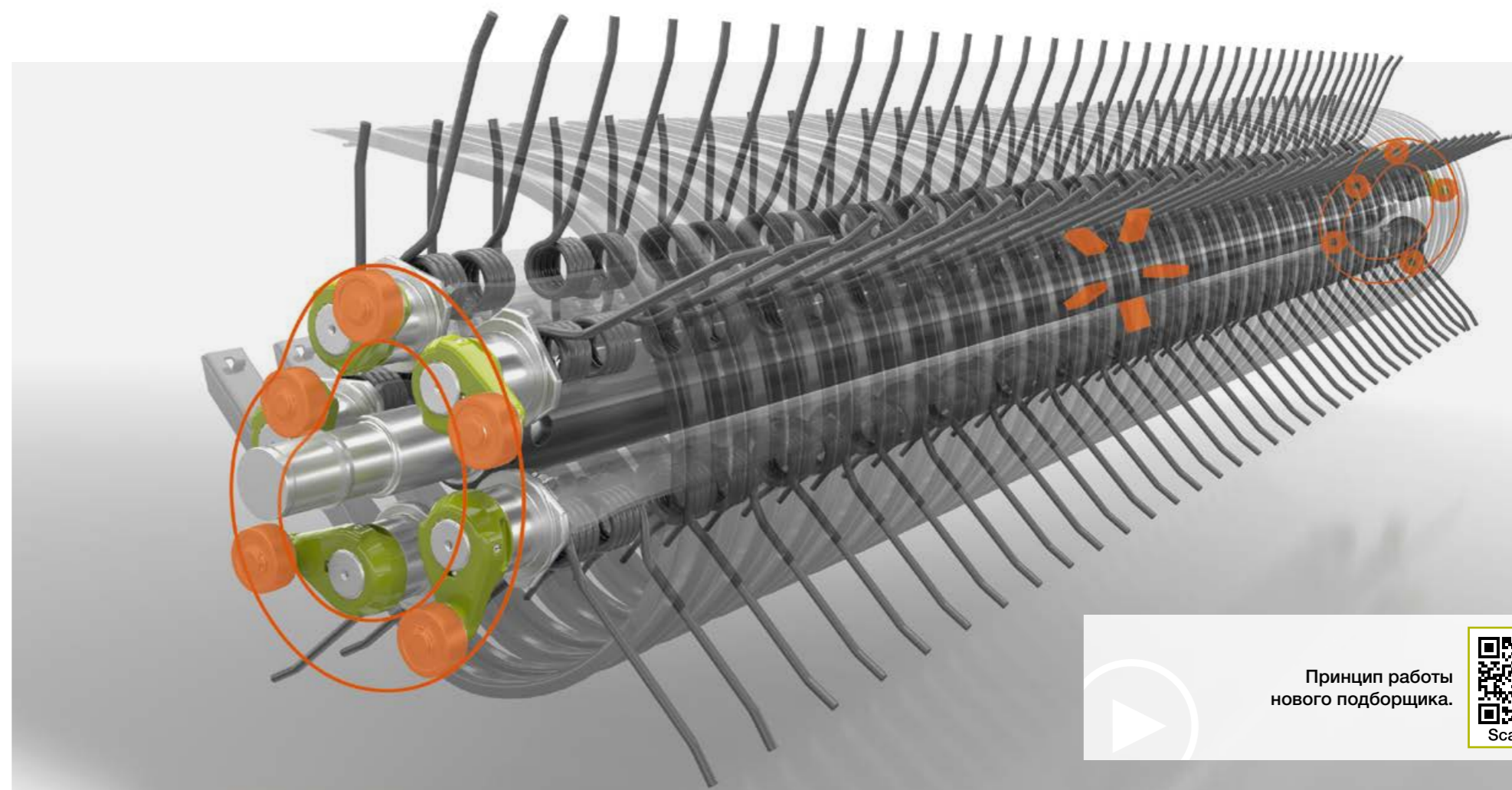
Повышенная безопасность при движении по дорогам.

Для транспортировки QUADRANT по дорогам общего пользования не требуется демонтаж копирующих колес, просто сложите их.

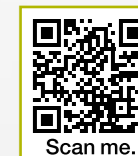
Каждая соломинка заслуживает того, чтобы оказаться на кормовом столе. Даже самая маленькая.



Благодаря масляному баку объемом 7,2 л автоматическая система постоянной смазки цепи обеспечивает эксплуатацию долгими рабочими днями и продолжительный срок службы. Объем масла регулируется вне зависимости от условий эксплуатации.



Принцип работы нового подборщика.



Без лишних слов.

- Чистый подбор кормовой массы практически в любых условиях благодаря оптимально настроенному взаимодействию двойного ролевого прижима, подборщика, PFS и ротора
- НОВИНКА: большая на 10% частота оборотов на PFS
- НОВИНКА: проверенная временем прочная конструкция из 5-рядного подборщика JAGUAR
- Управляемые с двух сторон лекала (компоненты JAGUAR)
- НОВИНКА: система постоянного смазывания цепей подборщика с масляным баком объемом 7,2 л

Пять держателей пальцев для высокой нагрузки.

Пять рядов пальцев и оптимальное расстояние между пальцами обеспечивают очень чистый подбор большого количества кормовой массы. Для таких высоких длительных нагрузок двойные пружинные пальцы неподвижно привинчены к пяти прочным держателям. Два боковых консольных шнека (ROTO FEED) за широким подборщиком или сквозной валик (PFS) подают растительную массу по всей ширине прессовального канала. Это обеспечивает особенно высокий уровень уплотнения граней тюков, что делает их очень устойчивыми к транспортировке и хранению.

Подбор без потерь и плавность хода.

Управляемые пальцы двигаются по двум лекалам. За счет этого они без потерь подбирают даже неравномерные валки и подают растительную массу близко к ротору. Подборщик всегда остается чистым: идеально для максимальной производительности при уборке самых разных культур. Кроме того, новый подборщик гарантирует высокую плавность хода и снижение износа.

Управляемый с двух сторон подборщик.

Из кабины трактора всегда обеспечивается хороший обзор подборщика. Таким образом, вы можете быстро регулировать скорость подачи и прессования в зависимости от условий уборки для обеспечения высокой производительности.

- Быстрый подбор без потерь даже неравномерных валков благодаря управлению подборщиком с двух сторон
- Снижение нагрузки за счет подпрессоривания на гидроаккумуляторе

- Качающиеся колеса для оптимального копирования рельефа почвы, бережного обращения с дерниной даже на высоких скоростях и в поворотах
- Запатентованный ролековый прижим для ускорения потока растительной массы во всех моделях QUADRANT
- Небольшое расстояние между подборщиком и ротором или гребенками для быстрой передачи кормовой массы и высокой производительности



Подпружиненный шнек поперечной подачи.

Сплошной подпружиненный шнек поперечной подачи с большими лопастями активно подает кормовую массу к ротору. Это делает поток более равномерным и ускоряет его подачу к ротору.

POWER FEEDING SYSTEM (PFS).

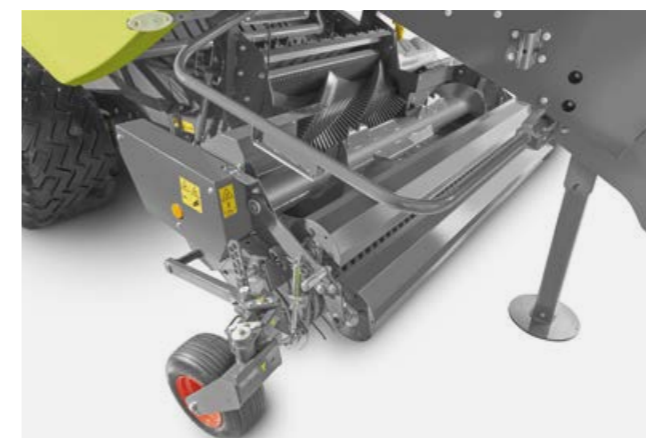
Более широкие звездочки позволяют уменьшить расстояние до ножа, еще раз повышая качество резки и обеспечивая максимальную стабильность и срок службы. Это уникальное сочетание роликового прижима и сплошного консольного шнека с активным приводом облегчит вашу работу.

QUADRANT подбирает даже большие неровные валки.

- Высокие показатели производительности в час
- Высокая скорость движения
- Выравнивание плотности и ускорение потока растительной массы
- Подходит для любых валков
- Высокая производительность благодаря повышенной на 20% моменту срабатывания фрикционной муфты системы PFS
- Регулируемые сменные пластины для увеличенного срока службы подборщика и улучшенной адаптации к любой культуре

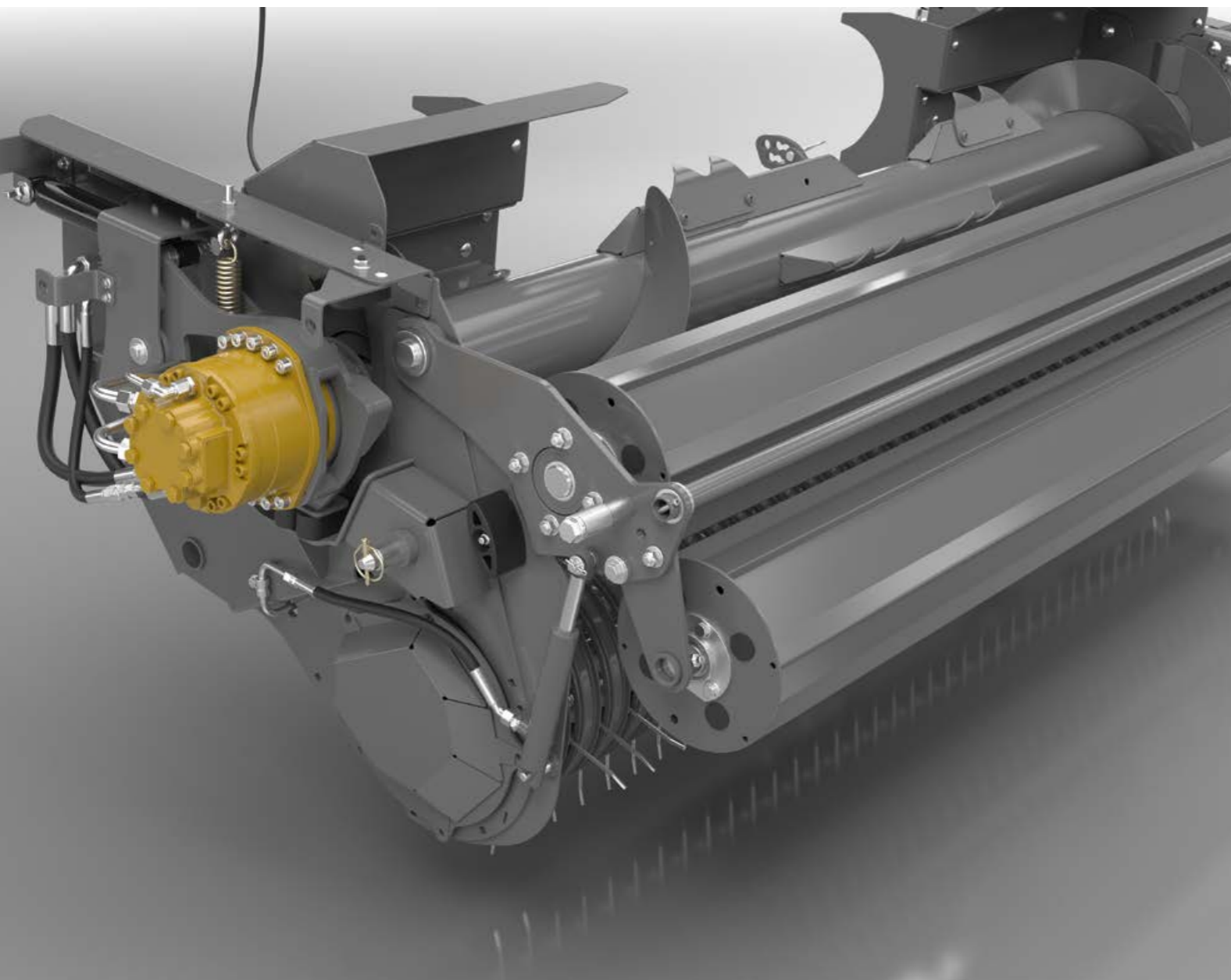
Без лишних слов.

- Подпружиненный шнек поперечной подачи делает поток растительной массы более равномерным и ускоряет его подачу.
- Новая система POWER FEEDING SYSTEM (PFS) обеспечивает увеличение частоты вращения на 10% для ускоренного и более равномерного прессования.
- QUADRANT отличается высокой производительностью подбора даже при работе с большими неровными валками.



Наша зона подбора снова стала больше.

Гидравлический подборщик



Подборщик, PFS и роликовые прижимы обеспечивают оптимальный поток растительной массы.



Гидравлический подборщик PFS удобно регулируется из кабины трактора.



POWER FEEDING SYSTEM легко переключается в режим реверса из кабины механизатора.

Гидравлический подборщик.

Для QUADRANT 5300, 5200 и 4200 компания CLAAS предлагает подборщик с гидравлическим приводом.

Преимущества гидравлического подборщика очевидны:

- Бережное воздействие на кормовую массу благодаря возможности индивидуального регулирования в зависимости от культуры
- Улучшенная адаптация к условиям кормозаготовки
- Оптимизация потока растительной массы
- Максимальный комфорт для механизатора благодаря возможности реверсирования из кабины

Гидравлический привод позволяет механизатору регулировать или оптимизировать поток материала в зависимости от условий.

При уборке большинства культур это означает максимально быстрый подбор и оптимальный поток растительной массы. Например, люцерну следует обрабатывать максимально бережно. Благодаря гидравлическому подборщику механизатор может это учитывать и напрямую повысить качество корма.

Гибкое регулирование скорости.

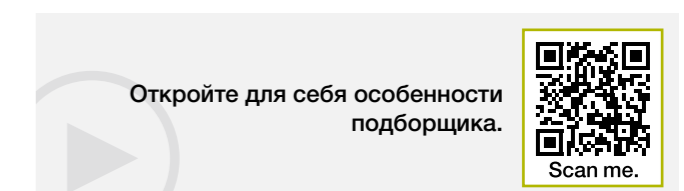
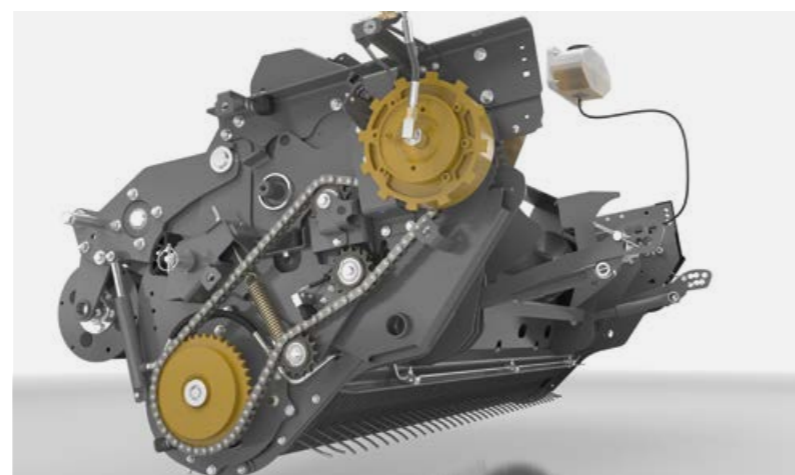
Гибкое регулирование скорости позволяет оптимизировать заполнение ротора с помощью POWER FEEDING SYSTEM (PFS). Гидравлическая система PFS имеет больше возможностей по сравнению с механической версией и обеспечивает гибкость в обработке различных культур.

Возможность простого реверсирования из кабины.

Возникающие время от времени блокировки легко устранить, не выходя из кабины с помощью терминала управления. Это повышает комфорт в управлении и уменьшает нагрузку на механизатора.

Без лишних слов.

- НОВИНКА: комфорт, бережное воздействие на корм, гибкость — подборщик с гидроуправлением
- НОВИНКА: гибкое регулирование скорости
- НОВИНКА: высокий уровень комфорта — возможность простого реверсирования с помощью терминала управления



Пресс-подборщик. QUADRANT EVOLUTION.

Единственное, что нам важно: успех вашей уборочной кампании. Тьюковые пресс-подборщики, которые мы вам предлагаем, — это надежные и трудолюбивые работники, с огромной производительностью, обеспечивающие уникальную плотность тьюков и превосходное качество среза. Модели QUADRANT EVOLUTION объединяют в себе передовые системы с высоким удобством управления — от подачи до готового квадратного тьюка.



Иногда имеет смысл переключиться на экономный режим.



ROTO FEED — технология ротора без лезвий.

QUADRANT — это постоянно вращающийся питающий аппарат, в том числе без режущего устройства. Высокая частота вращения обеспечивает невероятную базовую производительность и высокую производительность по площади. Благодаря равномерному захвату и активной подаче в камеру предварительного прессования QUADRANT производит равномерно плотные тюки с прямыми гранями.

Большой собственный вес.

Благодаря большому собственному весу маховик вращается очень плавно. Внушительный вес позволяет ему сохранять частоту вращения даже при работе с неровными валками и сокращать нагрузку вплоть до привода трактора.

Особая форма ротора обеспечивает щадящее воздействие на растительную массу.

Большой диаметр ротора 500 мм и расположение по спирали 4-зубчатых звездочек ротора способствуют очень щадящему воздействию на растительный материал:

- Равномерный подбор
- Высокая производительность
- Низкая потребляемая мощность и низкое пылеобразование
- Пригодность для обработки чувствительных видов корма, таких как люцерна
- Очень бережное воздействие на растительный материал и, следовательно, высокое качество корма благодаря новому расположению звездочек ротора
- Система POWER FEEDING SYSTEM (PFS) доступна для всех моделей

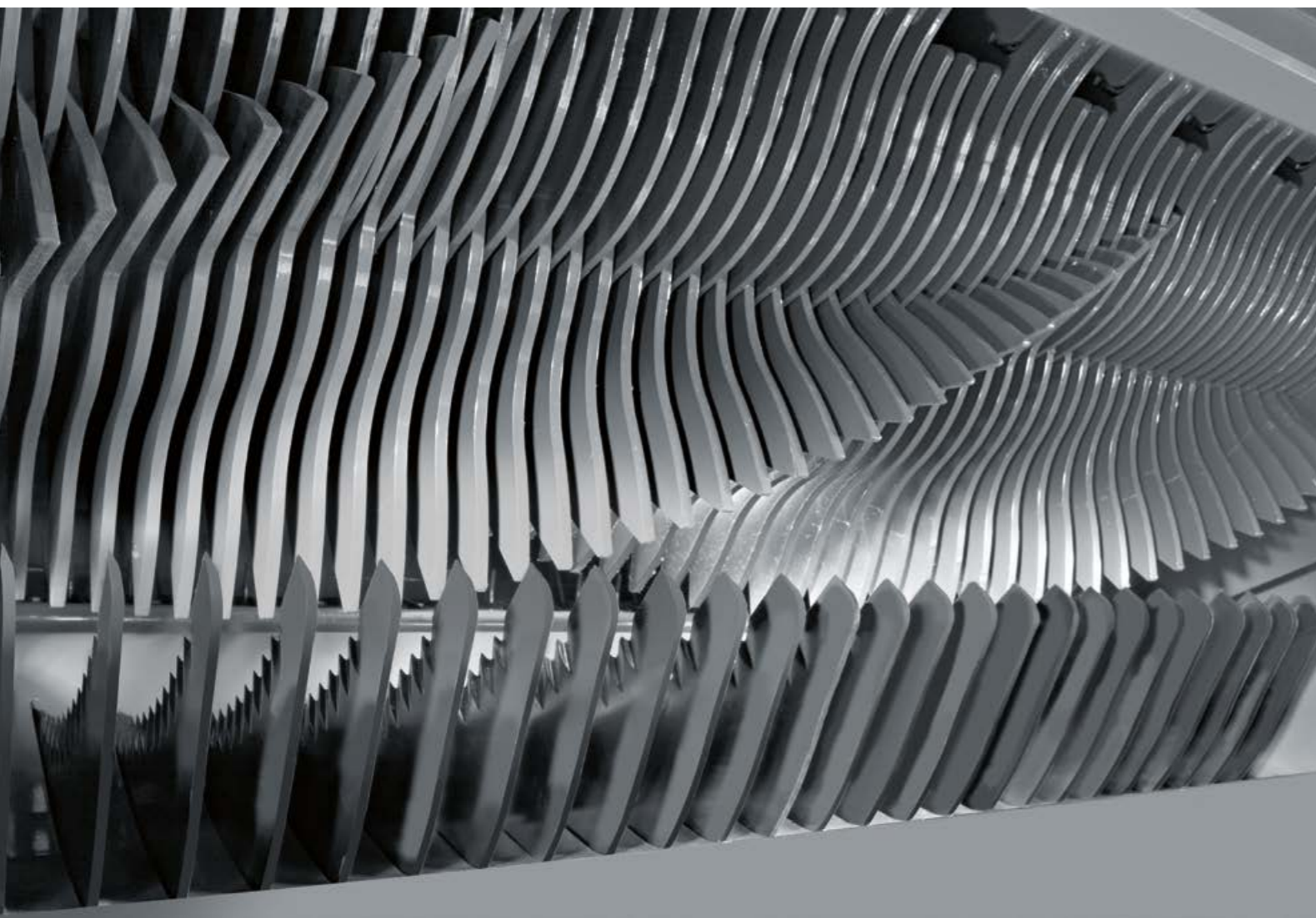
Без лишних слов.

- Невероятная мощность и производительность: ROTO FEED с подающим ротором
- Отличная плавность хода благодаря большому собственному весу ротора
- Бережное воздействие на деликатные культуры, например люцерну, благодаря особой форме ротора

QUADRANT		5300	5200	4200
ROTO FEED		□	□	□
Диаметр	м	0,5	0,5	0,5
Ширина	м	1,2	1,2	1,2

□ Доступно – Недоступно

Что вам дает качественный силос?
Например, высокие надои.



Высочайшее качество силоса благодаря ROTO CUT.

Питательный и сочный силос как результат оптимального молочнокислого брожения является главной предпосылкой высоких надоев при стойловом содержании молочного стада. Для этого требуется три вещи: мелко измельченный корм, высокое давление прессования и исключение попадания в силосную массу кислорода. CLAAS ROTO CUT — это измельчающая система с самой высокой из предлагаемых на рынке частотой резания 18 000 резов в минуту и длиной реза 45 мм при высоком качестве среза.

Преимущества ROTO CUT: больше резов в минуту.

- Меньшие затраты времени при смешивании в кормосмесителе
- Улучшенное качество корма
- Меньше остатков корма

Групповое переключение ножей позволяет гибко реагировать на изменение условий. Группы ножей легко выбираются на машине и складываются или раскладываются с помощью пульта управления.

Обзор режущей системы:

- Массивный режущий ротор с 25 ножами из бористой стали двойной закалки
- Четыре ряда пальцев для оптимального приема кормовой массы
- Активно работающие ножи со сверхдлинными лезвиями для идеального качества резки
- Точное ведение благодаря сдвоенным пальцам, размещенным по спирали
- Отдельная фиксация ножей
- Острый угол заточки, который экономит усилия

Без лишних слов.

- Высочайшее качество силоса с оптимальным молочнокислым брожением благодаря ROTO CUT
- Высокая степень уплотнения и легкое разрыхление силоса
- Управляемое групповое переключение ножей, подходящими для любых задач
- Меньше забиваний благодаря гидравлическому режущему днищу



25 ножей для высочайшего качества корма.

Режущий ротор с 25 ножами и сдвоенными пальцами работает точно, быстро и эффективно и готовит корм высочайшего качества. Мелко нарезанная растительная масса поступает небольшими порциями, которые намного лучше уплотняются и легче разрыхляются.

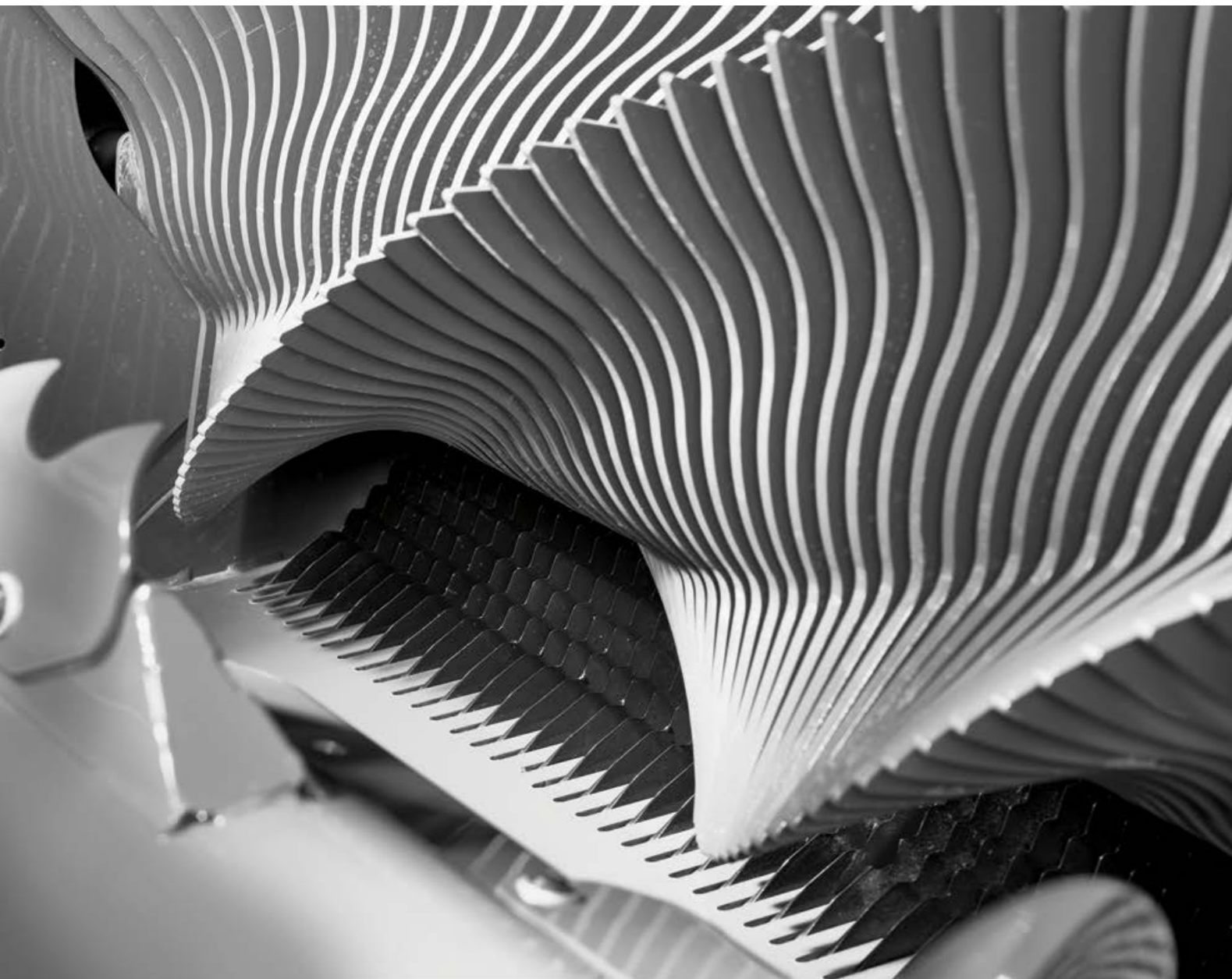
Надежно — гидравлическое режущее днище.

Два гидравлических устройства защиты ножей от перегрузки с предохранительным клапаном гарантируют, что в случае засорения ваш QUADRANT не будет перегружен. Режущее днище опускается при помощи гидравлики и позволяет ротору запуститься самостоятельно. Также опускаемое режущее днище позволяет легко устранять засорения, не выходя из кабины.

QUADRANT	5300	5200	4200
Количество рядов пальцев	4	4	4
Групповое переключение ножей	25, 13, 12, 6, 0	25, 13, 12, 6, 0	25, 13, 12, 6, 0
Опускаемое днище	Автоматически	Автоматически	Автоматически

□ Доступно – Недоступно

Программа на сегодня: короткая солома в лучшем виде.



FINE CUT —
ни одной соломинки длиннее 22 мм.

Животные, которые себя хорошо чувствуют, дают более высокий результат. Например, рубец работает заметно активнее при кормлении смесью короткой соломы с силосом. По этой причине коротко измельченная солома стала идеальной подстилкой. Она практически не содержит пыли, поскольку в процессе измельчения уровень содержания пыли не повышается. Кроме того, измельченную солому все чаще добавляют в кормосмесители. Солома FINE CUT хорошо разрыхляется, не требует предварительного времени перемешивания и смешивается непосредственно с добавляемым силосом.

Мелкая резка —
идеальное качество подстилки.

Преимущества для скотоводства и снижение эксплуатационных расходов

- Легкое разрыхление, меньше затрат при распределении, не расплетается
- Улучшение здоровья птиц в птицеводческих предприятиях
- Идеальная структурная основа для корма
- Уменьшение времени перемешивания в кормосмесителе
- Экономия дизтоплива

Удобное для пользователя групповое переключение ножей.

Компания CLAAS предлагает FINE CUT уже с 2000 года. Поколение FINE CUT пресс-подборщика QUADRANT EVOLUTION откроет вам новые горизонты качества соломы и ее нарезки. Наряду с проверенными группами из 51, 26, 12 и 13 ножей также доступны группы из 51, 26, 25 и 13 ножей.

Четыре убедительных аргумента: эффективная резка, максимальная экономия времени, менее трудоемкое техническое обслуживание и снижения износа. Например, можно резать 26 ножами, сохраняя группу из 25 ножей в корпусе ножевого блока. После того, как группа из 26 ножей потеряет остроту, используйте для резки группу из 25 ножей, работа продолжится без остановок. А снятые ножи можно тем временем наточить.

Без лишних слов.

- Высокое качество корма благодаря FINE CUT
- Для благополучия животных: мелкий срез обеспечивает идеальное качество подстилки
- Новое групповое переключение ножей снижает трудоемкость технического обслуживания и экономит время.
- Лучший подбор кормовой массы и меньший объем остатков
- Активация работы рубца
- Повышение общего усвоения корма
- Снижение до минимума времени для повторной подачи остатков корма и очистки кормушек

QUADRANT	5300	5200	4200
FINE CUT	□	□	□
Групповое переключение ножей 1	51, 26, 13, 12, 0	51, 26, 13, 12, 0	51, 26, 13, 12, 0
Групповое переключение ножей 2	51, 26, 25, 13, 0	51, 26, 25, 13, 0	

□ Доступно – Недоступно

То, что часто требуется, должно быть всегда под рукой: выдвижной ящик для ножей CLAAS.



Так работает выдвижной ящик для ножей CLAAS.



10 преимуществ выдвижной системы CLAAS:

- 1 В общей сложности 12 защищенных, всегда чистых и поэтому легко скользящих подшипников для выдвижения ящика для ножей
- 2 Групповое переключение ножей для RC/FC легко управляется рычагом для получения теоретической длины 90, 45 или 22 мм
- 3 Оптимальная форма ножей для наилучшего качества резки
- 4 Эксклюзив: автоматическая очистка ножей
- 5 В наличии комплект заменителей ножей для RC и FC
- 6 Автоматическая функция для удобного опускания и закрытия выдвижного ящика для ножей
- 7 Удобное управление выдвижной системой CLAAS непосредственно на пресс-подборщике
- 8 100% доступ благодаря двухстороннему выдвижению
- 9 Эксклюзив: автоматическое гидравлическое опускание режущего днища при засорении
- 10 Отдельная фиксация ножей с помощью двух пружин на нож

Комфорт: выдвижной ящик для ножей.

Для ROTO CUT и FINE CUT компания CLAAS предлагает выдвижной ящик для ножей, который упрощает техническое обслуживание.

Удобно, надежно и быстро:

- Управление с помощью блока управления на тракторе или напрямую с помощью кнопок на боковой стороне пресс-подборщика
- Автоматическая функция: включение и отключение ножей для устранения загрязнений из ножевых пазов
- Автоматическое и поэтому всегда правильное позиционирование лотка ножей для легкого выдвижения с любой стороны

Хорошо защищенные ножи режут лучше.

В выдвижном ящике ножи идеально защищены от загрязнения. Оно легко выдвигается благодаря двенадцати подшипникам. Чтобы избежать деформации, ящик в обе стороны выдвигается только на две трети. После замены ножей с одной стороны просто передвиньте лоток на другую сторону и замените остальные ножи.

Уникальная особенность: выдвижной ящик для ножей объединен с автоматически опускаемым, как и прежде, корпусом ножевого блока при блокировках ротора.

Без лишних слов.

- Легкодоступный выдвижной ящик для ножей теперь и в QUADRANT 4200
- Максимальная надежность и срок службы благодаря хорошо защищенным ножам



«Замену ножей, которая раньше занимала один час, теперь можно выполнить всего за 15 минут. Общее время на техобслуживание сократилось».

Подрядчик Альберт Стейнс, Лонцен, Бельгия

Для благополучия животных
мы делаем все коротким и мелким.



Без лишних слов.

- SPECIAL CUT: мельчайшая короткая солома как идеальная подстилка для крупного рогатого скота
- Увеличение производительности, повышенная надежность: измельчитель
- Прессование без измельчителя — благодаря дорожному просвету 500 мм
- Высокая плотность прессования и точная прямоугольная форма тюков для удобства транспортировки.



Высочайшее качество корма благодаря SPECIAL CUT.

Измельченная солома обладает высочайшими впитывающими свойствами, что делает ее оптимальным материалом для подстилки молочного скота, для использования в свинарниках и конюшнях. Высокая впитывающая способность обеспечивает чистоту животных и снижает расход соломы. Кроме того, чистота вымени является важной составляющей гигиены стойловых помещений. Благодаря снижению издержек на очистку вымени процесс доения проходит быстрее. Измельченную солому можно добавлять в насыщенный кукурузой кормовой рацион. Животные полностью съедают такую смесь.



Измельчитель SPECIAL CUT.

Измельчитель SPECIAL CUT сдувает солому на прямом участке под шнеком POWER FEEDING SYSTEMS (PFS) в ротор, предотвращая образование завихрений и заторов материала. Одновременно удается избежать образования пыли и повысить производительность. Для максимальной эксплуатационной надежности.

Выполненный в форме двойной спирали ротор с 88 ножами обеспечивает отличное качество и срез и равномерный поток растительной массы при ширине захвата 2 м. Оба ряда ножей, по 45 каждый, настраиваются в качестве противорезов для разных ступеней длины резания.



Прочные тюки благодаря высокой плотности прессования.

Измельченную солому можно также успешно прессовать в прямоугольные тюки. Высокая плотность прессования и точная форма тюков обеспечивают устойчивость тюков к транспортировке даже при многократных перегрузках. Кроме того, существенное увеличение веса тюка приводит к уменьшению количества тюков на гектар, что позволяет снизить издержки на перегрузку.

Технологии для идеальных тюков. QUADRANT EVOLUTION 5300/5200/4200.

Уже более 30 лет тюковые пресс-подборщики CLAAS предлагают не только продуманную общую концепцию, но и уникальные детали: технология FINECUT обеспечивает короткую солому без пыли с прочными и устойчивыми при транспортировке тюками. Привод всех прессов QUADRANT EVOLUTION не имеет ни одной цепи — еще один плюс к гарантии успешной уборочной кампании. Узловязатель HD II обеспечивает максимально надежную увязку даже в самых сложных условиях.

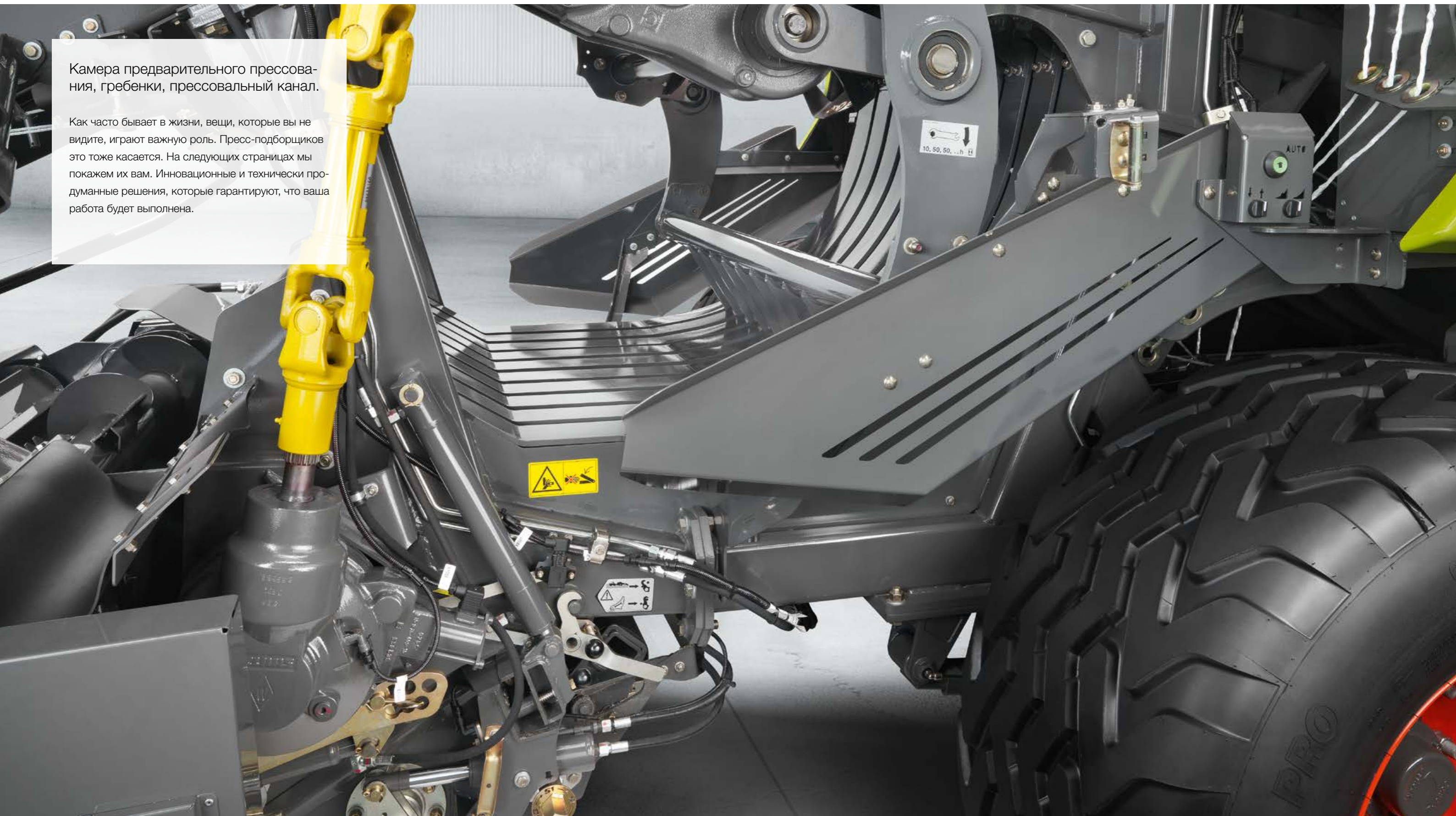


Внутренние преимущества не видны?
Вовсе нет.

Камера предварительного прессования, гребенки, прессовальный канал

Камера предварительного прессования, гребенки, прессовальный канал.

Как часто бывает в жизни, вещи, которые вы не видите, играют важную роль. Пресс-подборщиков это тоже касается. На следующих страницах мы покажем их вам. Инновационные и технически продуманные решения, которые гарантируют, что ваша работа будет выполнена.



Давление снова растёт? Мы можем все исправить.



Только в CLAAS:
гидравлическая регулировка камеры предварительного прессования.

С помощью терминала ISOBUS вы можете выбрать один из трех вариантов давления камеры предварительного прессования в зависимости от состояния растительной массы и размера валка. Это позволяет всегда эксплуатировать машину в оптимальном диапазоне производительности. Независимо от текущих условий уборки и состояния валка регулируемая и гидравлически подключаемая камера предварительного прессования позволит справиться с любыми задачами.



Уникальная концепция потока материала.

Равномерный поток материала от ротора к гребенке и регулируемой камере предварительного прессования обеспечивает ровное заполнение прессовального канала, независимо от типа растительного материала — соломы, сена или силоса. Результатом являются прочные, хорошо сформированные тюки, полученные при максимальной производительности и очевидной высокой режущей способности.



Узнайте больше о гидравлической камере предварительного прессования.



Scan me.

Без лишних слов.

- Эксклюзивно у CLAAS: удобное управление камерой предварительного прессования с сиденья механизатора.
- Однородное заполнение канала при уборке любых культур: концепция потока растительной массы от CLAAS
- Равномерно спрессованные тюки идеальной формы: гидравлическое управление гребенкой впечатляет при любых условиях.
- Безопасно и надежно: гребенки и ротор защищены муфтой.

Гидравлическое управление гребенками.

При прессовании больших валков QUADRANT не нужна камера предварительного прессования. Во всех остальных случаях вы можете легко включать гидравлическую систему управления гребенками прямо из кабины.

Три различные настройки обеспечивают наилучшее уплотнение при любых условиях. Будь то средние или мелкие валки — тюки всегда оптимально прессуются, а растительная масса подается в канал за один ход. Результат: равномерно спрессованные тюки идеальной формы даже при подборе неровных или мелких валков.

Только у CLAAS: благодаря двум веерным валам и датчикам QUADRANT собирает растительную массу до тех пор, пока камера предварительного прессования не будет оптимально заполнена.



Регулируемая система управления камерой предварительного прессования.

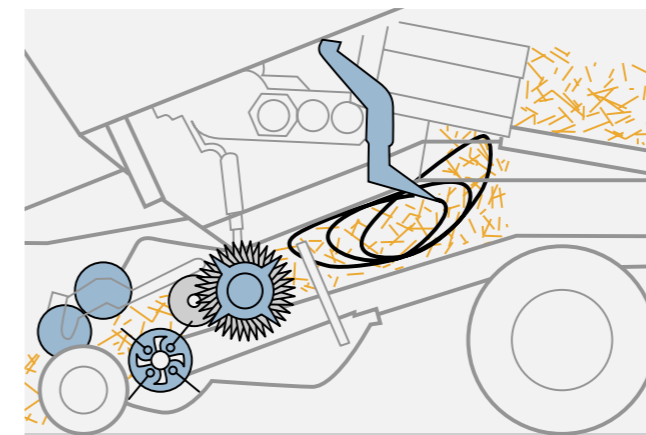
Камера предварительного прессования удобно настраивается из кабины в зависимости от количества и типа кормовой массы для наилучших результатов при уборке любых культур.

QUADRANT	5300	5200	4200
Регулируемая гидравлическая камера предварительного прессования	<input type="checkbox"/>	<input type="checkbox"/>	–
Автоматическая камера предварительного прессования	–	–	<input type="checkbox"/>

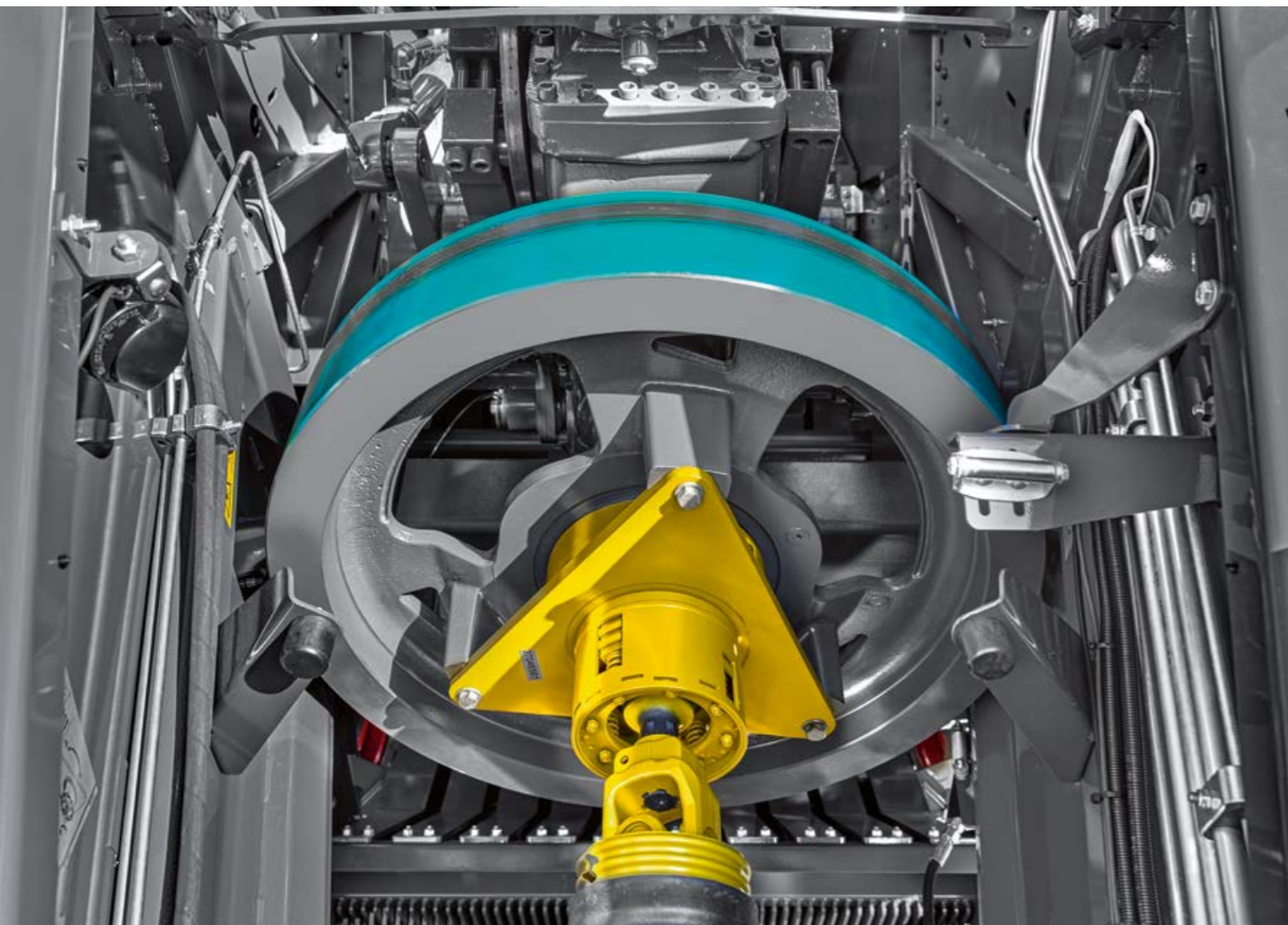
Доступно – Недоступно

Автоматическая камера предварительного прессования.

Стандартная гребенка CLAAS делает в QUADRANT 4200 всю работу. Благодаря этому обеспечивается высокая производительность и чрезвычайно бережная подача и обработка кормовой массы в режиме 3:1.

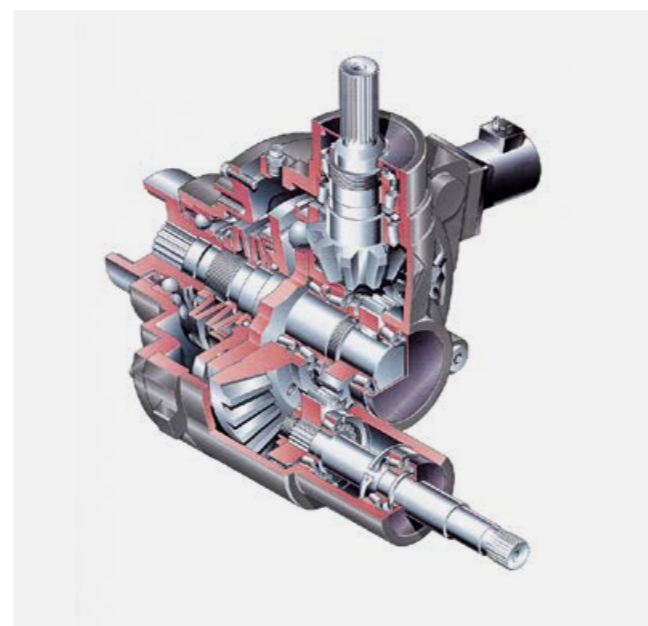


С размахом и безопасно — работа идет как по маслу.



Без лишних слов.

- Высочайшая надежность благодаря усовершенствованной концепции привода
- Безотказная работа: продуманная технология безопасности обеспечивает максимальную мощность без перерыва.
- Простои машины практически исключены благодаря специальным предохранительным системам
- Экономия дизтоплива благодаря большей массе маховика
- Новая версия маховика: большая эффективность благодаря увеличению массы и инерционности



Безопасность, не требующая обслуживания. Качественные мокрые предохранительные муфты обеспечивают надежную защиту QUADRANT от перегрузок.

Надежная приводная система.

Уже на протяжении многих лет пресс-подборщики QUADRANT славятся в работе своей абсолютно надежной концепцией привода. Хороший обзор и легкий доступ к компонентам обеспечивают высокую эффективность и длительный срок службы. Небольшие расстояния перемещения, прямолинейная траектория всех силовых потоков и увесистый маховик гарантируют отличный КПД. На тонну кормовой массы тратится совсем мало энергии. Вы сэкономите много топлива.

Продуманная система безопасности.

Продуманная система безопасности обеспечивает работу без сбоев. Умный привод гребенки, игл и узловязателей с помощью валов и редуктора способствует уверенному достижению максимальной мощности. Предохранительная муфта главного редуктора защищает пресс-подборщик от повреждений, которые могут возникнуть вследствие захвата посторонних предметов.

Предохранительная муфта предотвращает простои машины.

Гребенки и ротор оснащены отдельной автоматической защитой от перегрузок. Если срабатывает предохранительная муфта гребенки, автоматически отключается также муфта сцепления ротора. Все предохранительные муфты после снижения частоты вращения вала отбора

мощности снова автоматически входят в зацепление. В случае сбоя механизатору не нужно выходить из кабины. При необходимости режущее днище может быть опущено с помощью гидравлической системы трактора.

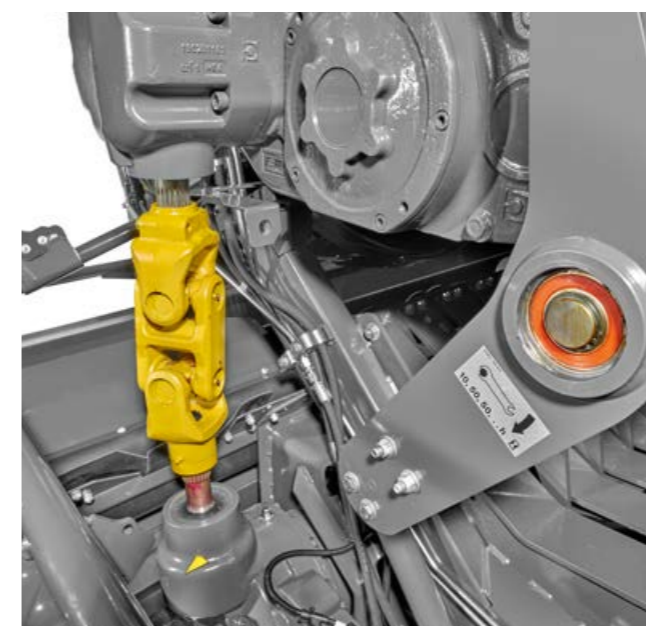
Поэтому вам не придется бегать вокруг QUADRANT. Засоры легко устраняются прямо из кабины трактора. Гребенка надежно и эффективно защищена специально согласованной муфтой отключения и надежно предотвращает засорение машины. В новых моделях QUADRANT 5300 и 5200 муфта, мощность которой увеличена на 30%, обеспечивает высокую производительность пресс-подборщика. Запас крутящего момента 26% обеспечивает высокий уровень мощности.

Убедительные характеристики, устанавливающие стандарты на протяжении многих лет:

- Высокая частота вращения и низкие крутящие моменты
- Приводные механизмы и муфты помещены в масляную ванну и не требуют обслуживания
- Не требующий техобслуживания привод гребенки с гидравлически регулируемой камерой предварительного прессования
- Раздельный силовой поток: поршень прессования, гребенки и ротор приводятся в действие по отдельности
- Минимальное количество движущихся частей

Больше массы для большего маха.

- Большой маховик, имеющий до 28% больше массы и на 46% большую инерционность по сравнению с предыдущей версией
- Новинка: автоматическая предохранительная муфта вместо срезного болта повышает уровень комфорта для механизатора
- Пиковые нагрузки сглаживаются, что позитивно влияет на ресурс машины
- Существенная экономия дизтоплива



Надежная приводная система.

Всегда хорошая стратегия на поле:
постоянное давление уплотнения.



Подробнее об автоматической регулировке давления прессования.

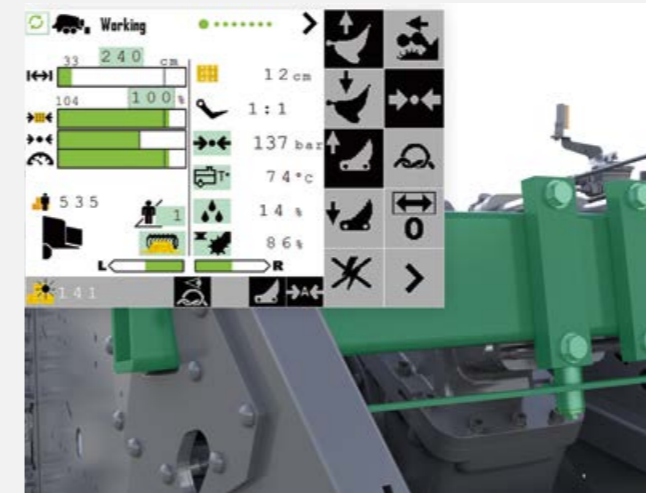
Scan me.



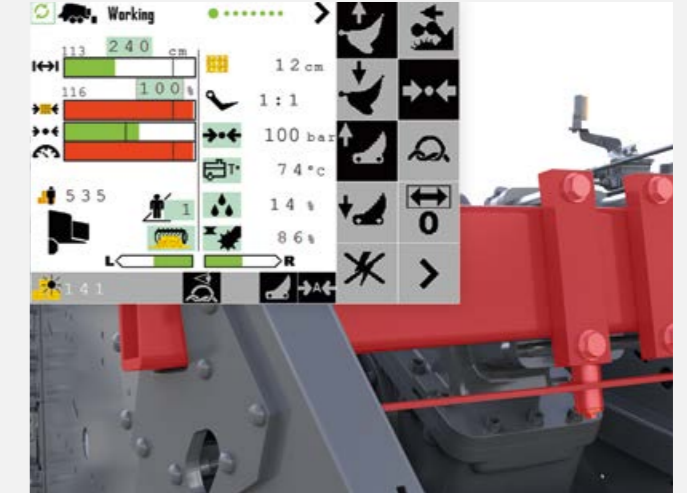
Без лишних слов.

– Только у CLAAS: автоматическая регулировка давления прессования для постоянной плотности и высокого уровня комфорта

– Простое управление: даже неопытные механизаторы достигают максимума благодаря заданным параметрам управления для автоматического прессования.



Система автоматической регулировки давления прессования регистрирует и визуализирует нагрузку на раму пресс-подборщика.



Датчик на основной раме измеряет фактическое давление прессования. Механизатор видит все показатели измерения на CEMIS 700. Исходя из этих показаний система регулирует пределы нагрузки.

Только у CLAAS: автоматическая регулировка давления прессования.

На рынке существует множество систем регулирования давления прессования. Автоматическая регулировка давления прессования APC есть только у CLAAS. Эта система регулирует давление прессования в зависимости от нагрузки на основную раму.

Механизатор постоянно имеет удобный обзор пределов нагрузки, при этом его активное вмешательство не требуется. Настройку оптимального давления прессования берет на себя машина с учетом убираемой культуры.

Преимущества очевидны:

- Неизменно высокая плотность прессования, даже при работе на пределе мощности машины и прочности шпагата
- Произведенные на протяжении дня тюки спрессованы с равномерной плотностью
- Максимальный комфорт при движении: благодаря легкому управлению и простоте в обращении, особенно для неопытных механизаторов

Простое управление, максимальные результаты.

Для автоматического прессования настраивается необходимый параметр — нагрузка на раму пресс-подборщика. Так как давление прессования регулируется автоматически, даже неопытный механизатор может без особых усилий работать на пресс-подборщике постоянно на пределе мощности. Максимальная плотность прессования в зависимости от убираемой культуры заранее программируется в меню. По этим данным система регулирует предел нагрузки.

Как мы реагируем на давление? Неоспоримыми фактами.



Улучшенная форма тюка: жесткость по всей длине.

Новый QUADRANT обеспечивает прессование большего количества массы. Канал прессования QUADRANT 5300 и 5200 был переработан с точки зрения формы и длины для достижения лучшей формы тюка и большей плотности. Они прессуют больше килограммов на кубический метр и достигают более высокой производительности в час. Расширение прессовального канала на конце обеспечивает тюкам пространство для растягивания по длине и позволяет плавно повышать давление на узел и шпагат. Таким образом, риск его разрыва сводится к минимуму.

Как профессионал, вы оцените новую геометрию прессовального канала:

- Улучшенная форма тюков благодаря нескольким опорам в прессовальном канале и новой форме канала
- Новые боковые упоры для высокой плотности
- Длинный канал 3,85 м в QUADRANT 5300 и 5200
- Надежная увязка при меньшем расширении тюка благодаря открытым боковым заслонкам прессовального канала

Новая концепция канала для высокой плотности.

Новая усиленная октагональная рама QUADRANT обеспечивает еще более высокую плотность тюков. Новая форма поршня обеспечивает еще более четкие края тюков. Благодаря боковым упорам, новым верхней и боковым заслонкам все тюки имеют одинаковую, максимально возможную плотность. Одинаковая длина и равное расширение тюка обеспечивает надежную увязку во время выброса. QUADRANT производит равномерно спрессованные тюки с высочайшей удельной массой.

Долговечные поршневые опорные ролики Heavy Duty.

Используйте новые поршневые опорные ролики Heavy Duty (опция), если вам приходится прессовать более 10 000 тюков в год. Поршневые опорные ролики установлены на двухрядных шарикоподшипниках HD с автоматической смазкой, которые имеют значительно увеличенный срок службы и не нуждаются в замене.

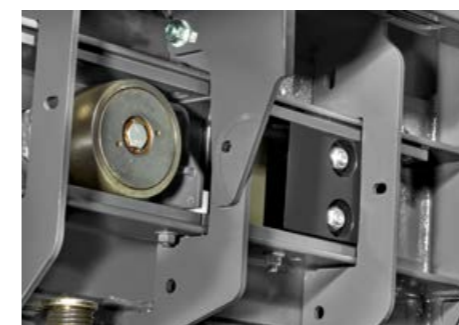


Без лишних слов.

- Улучшенная форма тюка и более высокая производительность в час благодаря переработанному прессовальному каналу
- Новая концепция канала для максимально возможной плотности тюка и надежной увязки



Опорные ролики HD для поршня с усиленной опорой и оптимизированным уплотнением



Поворотные ножи устанавливаются в двух положениях для использования для соломы / кукурузной соломы или сена/силоса.

QUADRANT		5300	5200	4200
Длина прессовального канала	м	3,85	3,85	3,45
Ширина прессовального канала	м	1,2	1,2	1,2
Высота прессовального канала	м	0,9	0,7	0,7

□ Доступно – Недоступно

Все о новом прессовальном канале.



Scan me.

Вдвое больше — вдвое лучше: тандемные оси для большего удобства и безопасности.

Оси и шины.

Для обеспечения минимального давления на почву, максимально щадящего воздействия на дернину и плавности хода для QUADRANT доступны на выбор различные оси с разными шинами большого размера. Они характеризуются максимальным пятном контакта шин, сводя к минимуму вредное давление на очень легкий или влажный грунт.



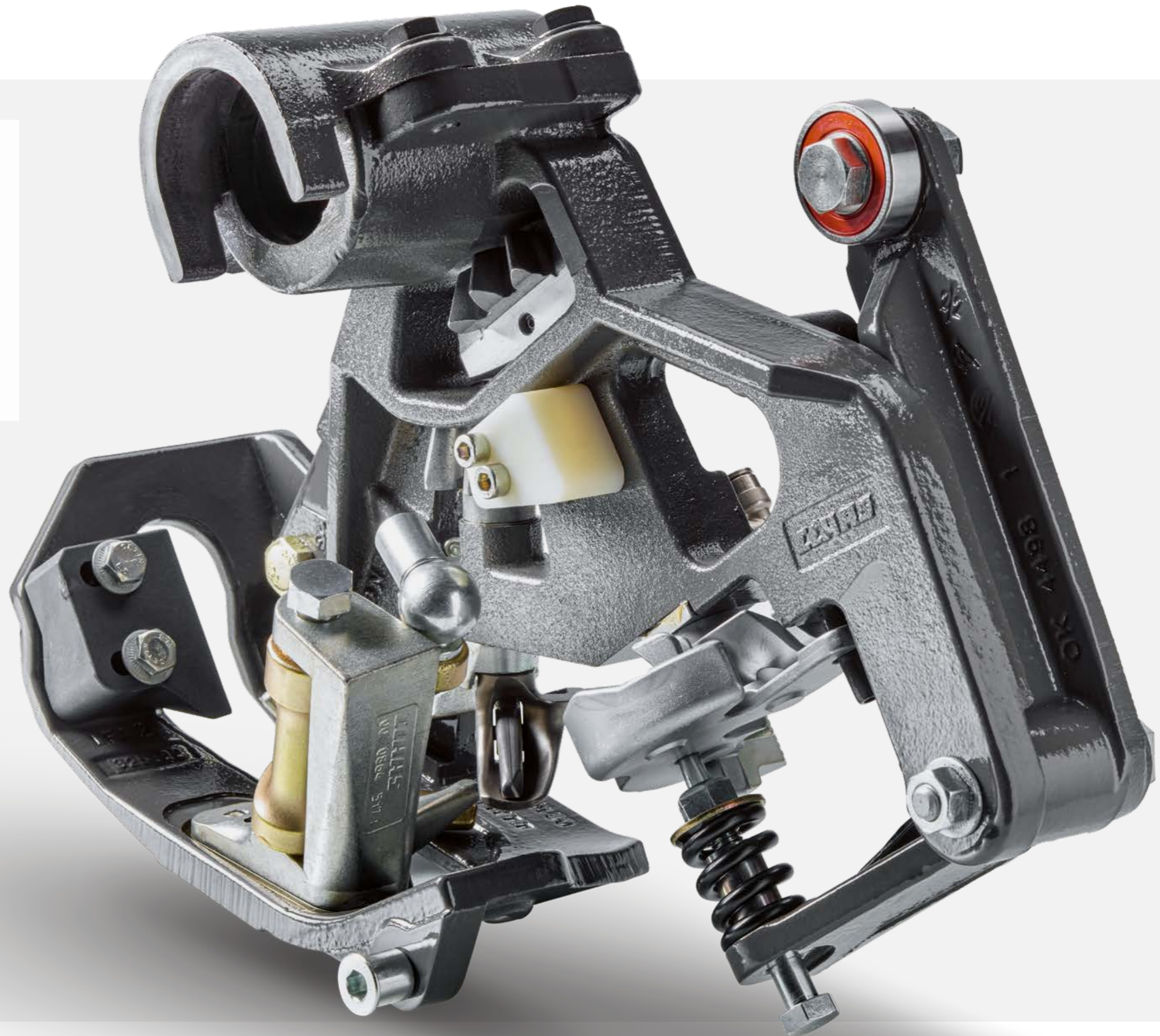
QUADRANT	5300	5200	4200
Одинарная ось 600/50 R 22.5	–	<input type="checkbox"/>	<input type="checkbox"/>
Одинарная ось 710/40 R 22.5	–	<input type="checkbox"/>	<input type="checkbox"/>
Тандемная ось 520/50 R 17	–	–	<input type="checkbox"/>
Тандемная ось 500/55 R 20	<input type="checkbox"/>	<input type="checkbox"/>	<input type="checkbox"/>
Тандемная ось 620/50 R 22.5	<input type="checkbox"/>	<input type="checkbox"/>	<input type="checkbox"/>
Управляемая тандемная ось 500/55 R 20	<input type="checkbox"/>	<input type="checkbox"/>	<input type="checkbox"/>
Управляемая тандемная ось 620/50 R 22.5	<input type="checkbox"/>	<input type="checkbox"/>	<input type="checkbox"/>

Доступно – Недоступно

Разрешите представить: идеальный узел.

Крюк узловязателя.

Уже почти легендарный: в 1921 году крючок был первым патентом CLAAS и за это время был произведен более миллиона раз. С тех пор мы постоянно совершенствуем узловязатель, поскольку нашим клиентам требуется еще больше надежности связывания даже при постоянно растущем давлении прессования. Поэтому узловязатель CLAAS гарантирует надежность связывания любого шпагата и в любых условиях.



Мы очень привязаны к нашей работе.
И к вам, конечно, тоже.



Узнайте все подробности узловязателя CLAAS.



Без лишних слов.

- Быстрый, точный, надежный: узловязатель CLAAS
- Безопасные и аккуратные: узлы без остатков шпагата благодаря новому вентилятору узловязателя
- Эффективный, прочный и износостойкий: шпагат для пресс-подборщиков CLAAS



QUADRANT	5300	5200	4200
Кол-во узловязателей	6	6	6
Очистка узловязателя TURBO FAN	с распределителями воздуха	с распределителями воздуха	с распределителями воздуха
Емкость шкафа для шпагата	24 по 11,5 кг	24 по 11,5 кг	24 по 11,5 кг

□ Доступно – Недоступно

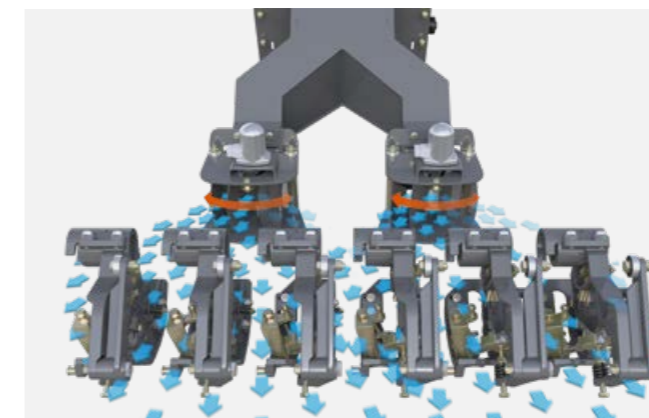
Узловязатели CLAAS.

Пресс-подборщики CLAAS невозможно представить себе без легендарных узловязателей CLAAS. Как и раньше, компания CLAAS является единственным в мире производителем сельскохозяйственной техники, который сам разрабатывает и производит узловязатели. Принцип: прямой привод через карданный вал. Результат: очень быстро, очень точно и очень надежно.

Вентилятор узловязателя со скоростью потока 140 км/ч.

Концепция узловязателей с активным прижимом нити, мощной прижимной планкой и электромеханической активацией вязания повышают надежность увязки в любых условиях. Прямой привод обеспечивает постоянную синхронизацию между поршнем и иглами. Иглы не сталкиваются с поршнем. В QUADRANT 5300 с высотой тюка 90 см реализовано эксцентриковое управление иглами. Это оставляет больше времени для связывания узла.

Кроме того, узловязатели не оставляют опасных остатков шпагата, которые при скармливании могут привести к гибели животных, а при выработке энергии — к образованию отходов. Система TURBO FAN с гидравлическим приводом, активным воздушным потоком и распределителями воздуха защищает узловязатели от загрязнения постоянным воздушным потоком со скоростью 140 км/ч.



Удобный шкаф для шпагата.

Пыленепроницаемый шкаф для шпагата вмещает 24 катушки шпагата. Благодаря CLAAS HD II каждому узловязателю требуется только одна катушка шпагата одновременно. Новинкой является складная направляющая шпагата, которая позволяет легко заправлять шпагат даже невысокому человеку. Регулировка тормозов для шпагата без использования инструментов, а также входящий в комплект поставки бачок для мытья рук удовлетворяют любые требования, касающиеся хранения шпагата. Яркие рабочие фары на обоих контейнерах для шпагата, системе подачи шпагата и узловязателях обеспечивают правильное освещение.

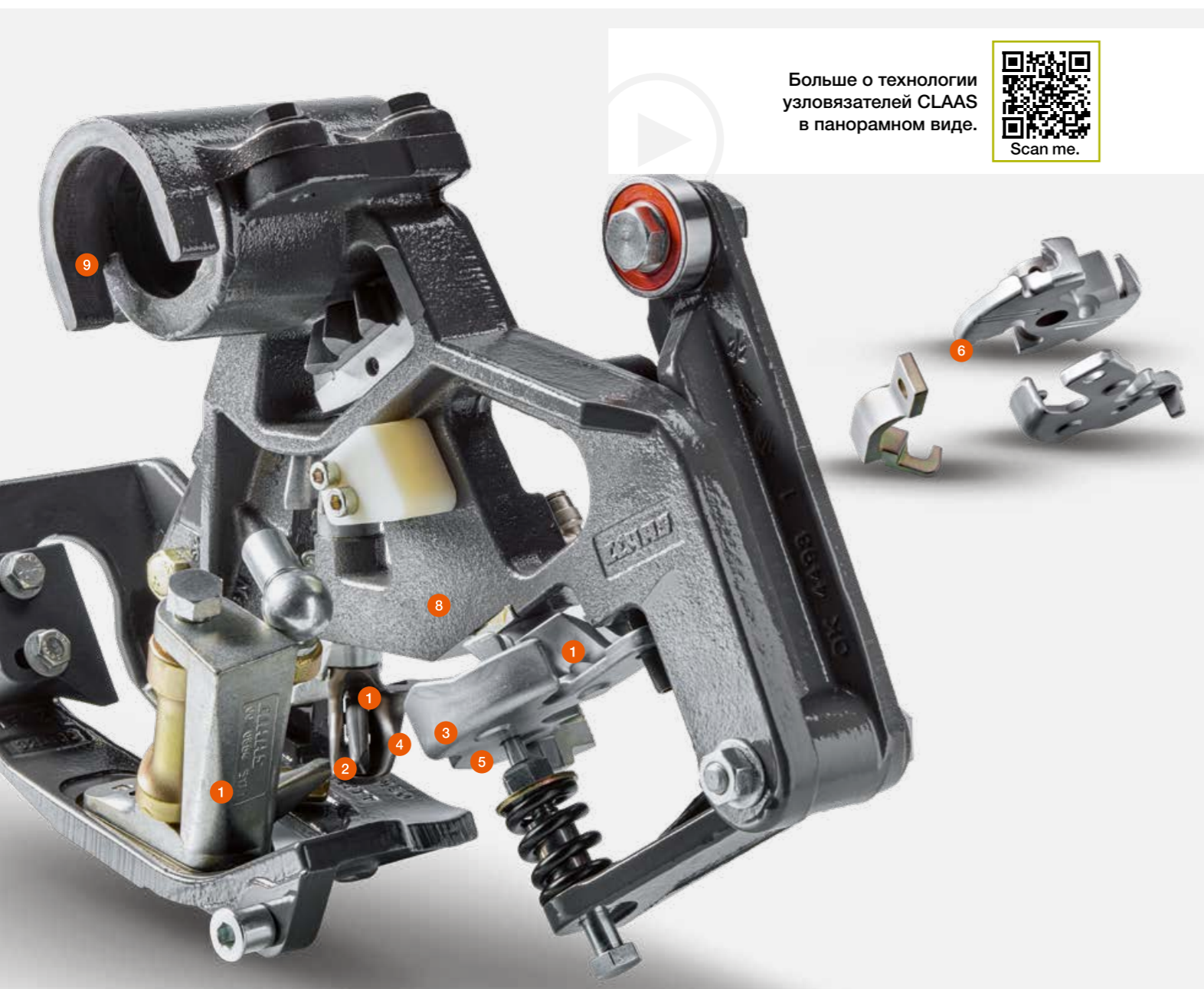
Экономичное связывание с помощью шпагата CLAAS.

Шпагат для пресс-подборщиков CLAAS специально предназначен для использования в узловязателях CLAAS. Он очень прочный и вместе с тем настолько мягкий, что износ узловязателя сводится к минимуму. Чтобы сэкономить время, необходимое для замены катушек, при каждой новой заправке необходимо просто связать между собой по четыре катушки на каждый узловязатель. Это экономит время и создает сбалансированное соотношение высокой прочности шпагата и полезной длины. Большой шкаф для шпагата способен вместить 24 катушки вязального шпагата весом по 11,5 кг. Этого хватит на долгий рабочий день.



Опция: место для 12 дополнительных рулонов шпагата. Этого достаточно для обматывания 350–400 спрессованных тюков, в зависимости от их размера.

Любой, кто опережает других, знает,
как развить успех.



Больше о технологии
узловязателей CLAAS
в панорамном виде.



Долгая жизнь узловязателей.

Крючки узловязателей, колесо для зажима шпагата и зажимная пластина для шпагата во время изготовления подвергаются термическому процессу, обеспечивающему максимальную износостойкость и длительный срок службы деталей.

Обзор новых функций.

- 1 Увеличенное отверстие крючка узловязателя для увеличения пространства при заправке и надежного захвата шпагата
- 2 Конический и, следовательно, более износостойкий язычок узловязателя новой формы для простого выброса узлов
- 3 Новая пластина для зажима шпагата и новое колесо для надежного зажима шпагата во время связывания для повышения плотности прессования
- 4 Новый изогнутый сегмент для надежного ведения шпагата
- 5 Новая пластина для зажима для более толстого шпагата
- 6 Новая направляющая для легкой заправки шпагата
- 7 Закрытый нитеукладчик для надежной подачи шпагата
- 8 Безопасная заправка шпагата в узловязатель благодаря большему углу в $7,6^\circ$ между крючком и зажимной пластиной для шпагата. За счет этого остаются более длинные концы шпагата для лучшего результата связывания
- 9 Откидной узловязатель с быстросъемным замком для легкого обслуживания



Усовершенствованный крючок узловязателя.

Крючок для узловязателя постоянно совершенствовался для новых QUADRANT 5300, 5200 и 4200. Материал был усилен, геометрия пересмотрена. Это обеспечивает функциональную надежность любого шпагата в любых условиях.

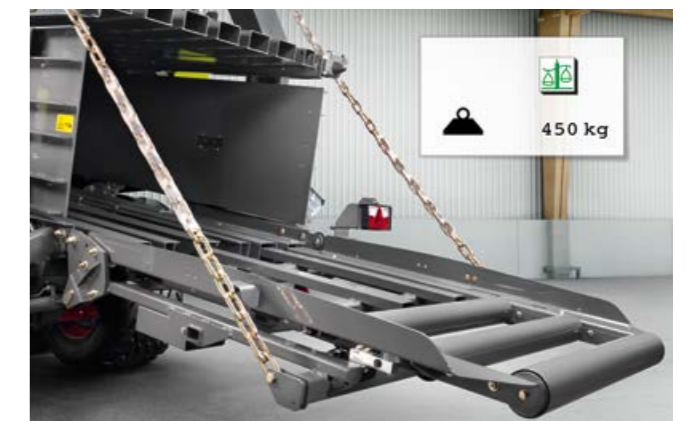
Контроль узловязателя.

Благодаря датчикам (6) на блоке узловязателя механизм в режиме реального времени может отслеживать на терминале CEMIS 700, не заканчивается ли шпагат. Также эти датчики служат для работы индикаторов левой/правой стороны. Это позволяет нагружать пресс-подборщик до предела его возможностей, не допуская обрыва шпагата. Но даже в случае обрыва система контроля узловязателя предупредит вас об этом.

Без лишних слов.

- Износостойкость: технология узловязателя от CLAAS
- Усовершенствованные функции: например, эксцентриковое управление иглами в QUADRANT 5300
- Готов к работе в любых условиях: оптимизированный крючок узловязателя
- Абсолютно надежная увязка при ежедневном использовании благодаря контролю узловязателя

Вам нужно контролировать вес?
Нет ничего проще.



Встроенная система взвешивания тюков.

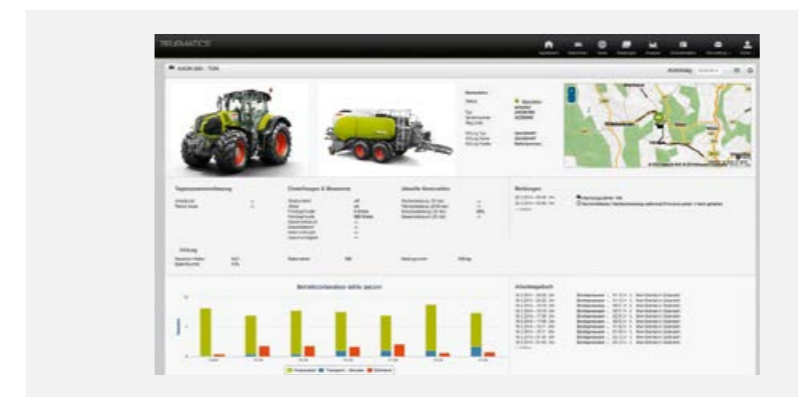
Длинный прессовальный канал, высокая частота поршня, автоматическая регулировка давления прессования — все это характеристики, благодаря которым серия QUADRANT гарантирует высокое уплотнение в любых условиях. Теперь вы можете легко определить, сколько весит ваш тюк после этого: четыре датчика измеряют вес с высокой точностью непосредственно на скате для тюков. Таким образом, вы можете отслеживать общий тоннаж для вашей компании или подрядчика. И можете — прозрачно для обеих сторон — по желанию выставлять справедливую оплату за тонну.

Передача данных делает это возможным.

Благодаря новой системе взвешивания тюков точный вес тюка отображается во время работы на терминале и сохраняется непосредственно в заказе клиента. После регистрации данные веса каждого тюка можно вызвать и обработать с помощью TELEMATICS в любом месте. Кроме того, для выставления счетов можно использовать управление задачами.

Без лишних слов.

- Система взвешивания тюков доступна для всех моделей QUADRANT
- Улучшение времени работы, поддержка механизаторов, оптимизация расходов: все дистанционно
- Все важные данные, например вес, по запросу с помощью TELEMATICS on IMPLEMENT (TONI) или управления задачами



QUADRANT	5300	5200	4200
Система взвешивания тюков	<input type="checkbox"/>	<input type="checkbox"/>	<input type="checkbox"/>

Доступно – Недоступно

Управление с помощью терминала CEMIS 700.

Наша цель:

Надежными устройствами и инновационной техникой обеспечить удобство в использовании и комфорт в управлении.

Без лишних слов:

- Доступ ко всем важным функциям прямо с сиденья механизатора
- Все QUADRANT совместимы с ISOBUS
- Терминал управления CEMIS 700 для повышенного комфорта



Управление с помощью сенсорного экрана.

Простым нажатием на 7-дюймовый сенсорный экран CEMIS 700 вы выбираете нужную функцию. Это позволяет вам быстро и удобно, активировать ножи или открывать и закрывать опускаемое днище.



Эргономичный терминал управления.

- Простые операции для легкого управления на поле
- Управление возможно не только с помощью сенсорного экрана, но и поворотного-нажимного переключателя и кнопок
- Проверенная временем структура управления CLAAS и символы упрощают использование



Счетчик заданий для 20 клиентов.

- Измеряет важные показатели, позволяющие повысить прозрачность для клиентов:
- Общее количество тюков
 - Количество тюков в день
 - Общее количество нарезанных тюков
 - Время работы у клиента



Два входа для камер.

- Возможность подключения двух камер
- Более высокий уровень удобства работы и контроля над машиной
- Меньше дисплеев в кабине трактора

Простая операция, экономящая время.

Сенсорный экран CEBIS.

Тракторы CLAAS с сенсорной панелью управления CEBIS также совместимы с ISOBUS. Встроенное управление устройствами ISOBUS позволяет показывать все функции и управлять ими. При этом до 10 функций ISOBUS можно включать и отключать с помощью функциональных кнопок на CMOTION трактора.



Комфорт на поле.

Гидравлически складываемые копирующие колеса (опция) автоматически раскладываются для работы. При транспортировке колеса сложены.

	CEMIS 700	Сенсорный экран CEBIS
Терминал		
ISO UT	–	<input type="checkbox"/>
Совместимость с TONI	–	<input type="checkbox"/>
Y-образный кабель	<input type="checkbox"/>	–
Сенсорный экран	<input type="checkbox"/>	<input type="checkbox"/>
Цветной дисплей	<input type="checkbox"/>	<input type="checkbox"/>
Камера	<input type="checkbox"/>	–
Настройки		
8 предварительных настроек (солома, сено и пр.)	<input type="checkbox"/>	<input type="checkbox"/>
Длина тюка	<input type="checkbox"/>	<input type="checkbox"/>
Давление прессования	<input type="checkbox"/>	<input type="checkbox"/>
Интервал смазки	<input type="checkbox"/>	<input type="checkbox"/>
Положение ножей	<input type="checkbox"/>	<input type="checkbox"/>
Автоматическая регулировка давления прессования	<input type="checkbox"/>	<input type="checkbox"/>
Гидравлическая камера предварительного прессования	<input type="checkbox"/>	<input type="checkbox"/>
Скорость PFS	<input type="checkbox"/>	<input type="checkbox"/>
Качество шпалгата	<input type="checkbox"/>	<input type="checkbox"/>
Цикл очистки ножей	<input type="checkbox"/>	<input type="checkbox"/>
Информация в рабочем меню		
Длина тюка	<input type="checkbox"/>	<input type="checkbox"/>
Давление прессования	<input type="checkbox"/>	<input type="checkbox"/>
Размер пакета	<input type="checkbox"/>	<input type="checkbox"/>
Индикатор левой/правой стороны	<input type="checkbox"/>	<input type="checkbox"/>
Положение ножей	<input type="checkbox"/>	<input type="checkbox"/>
Количество рулонов	<input type="checkbox"/>	<input type="checkbox"/>
Кол-во ходов поршня в минуту	<input type="checkbox"/>	<input type="checkbox"/>
Автоматическая регулировка давления прессования	<input type="checkbox"/>	<input type="checkbox"/>
Гидравлическая камера предварительного прессования	<input type="checkbox"/>	<input type="checkbox"/>
Датчик влажности	<input type="checkbox"/>	<input type="checkbox"/>
Данные взвешивания	<input type="checkbox"/>	<input type="checkbox"/>
Датчик сброса тюков	<input type="checkbox"/>	<input type="checkbox"/>
Система взвешивания тюков	<input type="checkbox"/>	<input type="checkbox"/>
Клиентское меню		
20 заказов клиентов	<input type="checkbox"/>	<input type="checkbox"/>

Доступно – Недоступно



Удобное управление скатом для тюков.

Вы можете удобно открывать и закрывать скат для тюков из кабины (опция). Это позволяет существенно экономить время на поле. Управление осуществляется с терминала ISOBUS. Благодаря установленной с завода камере заднего вида вы постоянно держите в поле зрения всю зону за пресс-подборщиком. Выбросив остатки материала, скат для тюков/рулонов можно сложить.




Экономьте время.

Выбрасывание тюков и складывание ската пресс-подборщика выполняется одним нажатием пальца. На каждой смене поля механизатор экономит примерно 5–10 минут, что позволяет повысить производительность работы.

Больше, чем надежность. Сервисное обслуживание и запчасти CLAAS.



Круглосуточная поддержка
CLAAS Service & Parts.
service.claas.com



Специально для вашей машины.

Точно подходящие запасные части, высококачественные эксплуатационные материалы и полезные принадлежности. Воспользуйтесь широким ассортиментом нашей продукции, который обеспечит стопроцентную эксплуатационную надежность вашей машины.

Для вашего предприятия: CLAAS FARM PARTS.

CLAAS FARM PARTS предлагает широчайший ассортимент запасных частей и принадлежностей от самых разных производителей для любой сельскохозяйственной техники.

Доставка в любую точку мира.

В логистическом центре CLAAS для запасных частей в Хамме, Германия, на площади свыше 183 000 м² хранится более 200 000 наименований деталей. Наш центр логистики быстро и надежно доставит запчасти ORIGINAL в любую страну мира. Ваш ближайший партнер CLAAS обеспечивает максимально быструю доставку деталей: для вашего урожая, для вашего предприятия.

Ваш дилер CLAAS.

Мы предоставляем высокое качество сервисного обслуживания в любой стране мира. Официальные дилеры CLAAS всегда готовы помочь вам и вашей машине. Они обладают необходимыми знаниями, опытом и наилучшим техническим оборудованием. Больше, чем просто надежность.

Вы хотите уменьшить трудоемкость. В первую очередь при техническом обслуживании.



Без лишних слов.

- Светодиодное сервисное освещение с одиннадцатью светодиодными лампами обеспечивает лучший обзор.
- Низкие эксплуатационные расходы благодаря автоматической смазке — в том числе и управляемой тандемной оси



Низкие эксплуатационные расходы, централизованная смазка.

В принципе, о техобслуживании можно долго не рассказывать.

Поскольку для владельцев QUADRANT это не вопрос. В QUADRANT 5300, 5200 и 4200 все создано с целью обеспечения удобства проведения техобслуживания или его полного отсутствия.

- В стандартную комплектацию моделей QUADRANT 5300 и 5200 входит система непрерывной автоматической централизованной смазки всех основных точек; а для модели QUADRANT 4200 можно выбрать автоматическую или электрическую централизованную систему смазки.
- Приводы и предохранительные муфты работают в масляной ванне.
- Гидравлическая захватная гребенка с рычажным приводом не требует техобслуживания.

Привод содержит только минимальное количество движущихся частей.

Только у CLAAS: управляемая тандемная ось также снабжается смазкой от централизованной системы смазки.

А так как вы можете проводить больше времени на поле благодаря минимальному техническому обслуживанию, QUADRANT 5300 и 5200 превращают ночь в день с помощью удобного сервисного освещения. Во время движения обычно работают четыре светодиодных фары, а еще семь светодиодных фар включаются для техобслуживания.

НОВИНКА: шкаф для инструментов с бачком для мытья рук. Таким профессионалам прессования как вы, совсем не помешает иметь на пресс-подборщике дополнительное место, на котором можно аккуратно хранить нужный долгими трудными днями специнструмент, воздуходувку для листьев, да и просто рабочие перчатки. Новый герметичный ящик для инструмента (опция) предлагает достаточный объем для всего этого объема. А на встроенном бачке для мытья рук есть и место для дозатора жидкого мыла.

QUADRANT		5300 RF	5300 RC	5300 FC	5200 RF
Щелное устройство					
Частота вращения ВОМ	об/мин	1000	1000	1000	1000
Гидравлическая опорная лапа		●	●	●	●
Шаровая сцепка		○	○	○	○
Гидравлическое подключение		2 х пр. действия и 1 безнапорный слив	2 х пр. действия и 1 безнапорный слив	2 х пр. действия и 1 безнапорный слив	2 х пр. действия и 1 безнапорный слив
Подборщик					
Ширина	м	2,35	2,35	2,35	2,35
Ширина захвата по DIN	м	2,15	2,15	2,15	2,15
Кол-во держателей пальцев		5	5	5	5
2 поворотных копирующих колеса подборщика		●	●	●	●
POWER FEEDING SYSTEM (PFS)		●	●	●	●
PFS с гидравлическим приводом		○	○	○	○
Подача, подборщик с приводом					
Ротор		ROTO FEED	ROTO CUT	FINE CUT	ROTO FEED
Число ножей		–	25	51	–
Заменители ножей		–	●	●	–
Групповое переключение ножей		–	25, 13, 12, 6, 0	51, 26, 13, 12, 0 / 51, 26, 25, 13, 0	–
Выдвижной ящик для ножей		–	●	●	–
Регулируемая гидравлическая камера предварительного прессования		●	●	●	●
Автоматическая камера предварительного прессования		–	–	–	–
Прессовальный канал					
Количество ходов поршня	об/мин	46	46	46	56
Макс. давление прессования	бар	200	200	200	200
Автоматическая регулировка давления прессования		●	●	●	●
Выталкиватель тюков		●	●	●	●
Датчик сброса тюков		●	●	●	○
Датчик влажности		○	○	○	○
Размеры прессовального канала					
Длина	м	3,85	3,85	3,85	3,85
Ширина	м	1,20	1,20	1,20	1,20
Высота	м	0,90	0,90	0,90	0,70
Длина тюка	м	0,50–3,00	0,50–3,00	0,50–3,00	0,50–3,00
Управление					
CEMIS 700		●	●	●	●
Кабель ISOBUS		○	○	○	○
Автоматическая централизованная система смазки		●	●	●	●
Комплект светодиодного освещения		○	○	○	○
Система взвешивания тюков		○	○	○	○
Увязка					
Кол-во узловязателей		6	6	6	6
Контроль узловязателя		○	○	○	○
Количество рулонов шпегата в системе распределения воздуха		24 по 11,5 кг	24 по 11,5 кг	24 по 11,5 кг	24 по 11,5 кг
Система очистки узловязателя TURBO FAN с активным распределением воздуха		●	●	●	●
HIGH SPEED BINDING		●	●	●	–
2 дополнительных шкафа для шпегата (2 по 6)		○	○	○	○
Сброс тюков					
Механически складываемый скат для тюков		●	–	–	●
Гидравлически складываемый скат для тюков		○	–	–	○
Гидравлически складываемый роликовый скат для тюков		○	●	●	○
Габариты и масса					
Ширина	м	2,90–2,99	2,90–2,99	2,90–2,99	2,89–2,99
Высота	м	3,36–3,43	3,36–3,43	3,36–3,43	3,08–3,15
Длина в транспортном положении	м	8,86	8,86	8,86	8,1
Длина в рабочем положении	м	9,86	9,86	9,86	9,32
Масса (с тандемной осью)	кг	11 195–14 750	11 195–14 750	11 195–14 750	8700–12 500

● Стандарт ○ Опционально – Недоступно

5200 RC	5200 FC	4200 RF	4200 RC	4200 FC
1000	1000	1000	1000	1000
●	●	●	●	●
○	○	○	○	○
2 х пр. действия и 1 безнапорный слив	2 х пр. действия и 1 безнапорный слив	2 х пр. действия и 1 безнапорный слив	2 х пр. действия и 1 безнапорный слив	2 х пр. действия и 1 безнапорный слив
2,35	2,35	2,35	2,35	2,35
2,15	2,15	2,15	2,15	2,15
5	5	5	5	5
●	●	●	●	●
●	●	●	●	●
○	○	–	–	–
ROTO CUT	FINE CUT	ROTO FEED	ROTO CUT	FINE CUT
25	51	–	25	51
●	●	–	○	●
25, 13, 12, 6, 0	51, 26, 13, 12, 0 / 51, 26, 25, 13, 0	–	25, 13, 12, 6, 0	51, 26, 13, 12, 0
●	●	–	●	●
●	●	–	–	–
–	–	●	●	●
56	56	51	51	51
200	200	200	200	200
●	●	○	○	○
●	●	○	●	●
○	○	○	○	○
○	○	○	○	○
3,85	3,85	3,45	3,45	3,45
1,20	1,20	1,20	1,20	1,20
0,70	0,70	0,70	0,70	0,70
0,50–3,00	0,50–3,00	0,50–3,00	0,50–3,00	0,50–3,00
●	●	●	●	●
○	○	○	○	○
○	○	○	○	○
6	6	6	6	6
○	○	○	○	○
24 по 11,5 кг	24 по 11,5 кг	24 по 11,5 кг	24 по 11,5 кг	24 по 11,5 кг
●	●	●	●	●
–	–	–	–	–
○	○	–	–	–
●	●	●	●	●
○	○	○	○	○
○	○	○	○	○
2,89–2,99	2,89–2,99	2,84–2,99	2,84–2,99	2,84–2,99
3,08–3,15	3,08–3,15	3,10–3,17	3,10–3,17	3,10–3,17
8,1	8,1	8,1	8,1	8,1
9,32	9,32	9,32	9,32	9,32
8700–12 500	8700–12 500	9250–11 900	9250–11 900	9250–11 900

Компания CLAAS постоянно стремится к тому, чтобы вся ее продукция отвечала практическим требованиям, поэтому мы оставляем за собой право на внесение изменений. Приведенные здесь данные и иллюстрации являются ориентировочными и могут содержать информацию о специальном оборудовании, не входящем в стандартный объем поставки. Этот проспект издан для распространения во всех странах мира. Оснащение см. в прайс-листах регионального дилера CLAAS. На некоторых фотографиях оборудование частично изображено без защитных устройств для демонстрации принципа его работы. Снимать защитные устройства самовольно категорически запрещено во избежание травм и смерти. Более подробную информацию см. в инструкции по эксплуатации.

● Серийная комплектация ○ Опция □ Доступно – Недоступно



CLAAS KGaA mbH
Mühlenwinkel 1
33428 Harsewinkel
Deutschland
Tel. +49 5247 12-0
claas.com

601015000723 NO ME 0823